



**Installazione Kit Boiler  
Motori FOCS-CHD**

**Boiler kit installation  
FOCS-CHD engines**

 **LOMBARDINI**  
 **Marine**

## **INDICAZIONI GENERALI SULL'INSTALLAZIONE DEL BOILER**

### **Caratteristiche dei tubi da utilizzare nell'impianto**

- Idonei per acqua calda miscelata con antigelo
- Temperature di esercizio: - 40 ÷ + 120°C
- Diametro interno: 16 mm
- Superficie interna: liscia
- Rinforzo: spirale metallica interna ad alta resistenza
- Copertura: in gomma resistente agli olii, al calore ed agli agenti atmosferici

### **Fornitori consigliati**

- Hoses Technology - tipo "Radioflex"
- Parker - tipo "Python NV 10"

**LA LUNGHEZZA MASSIMA DEI TUBI IMPIEGATI NELL'IMPIANTO(MANDATA AL BOILER E RITORNO) NON DEVE SUPERARE I 4 METRI**

### **ATTENZIONE**

Nei motori LDW 1404 e LDW 2204 MT, dove il prelievo dell'acqua calda dal motore viene effettuato dal radiatore dell'olio, dovranno essere adoperati tubi nuovi e non dovrà essere riutilizzato il tubo originale montato sul motore.

- 1.** Le connessioni portagomma devono avere idonee scanalature antiscivolo.
- 2.** Utilizzare fascette in acciaio inox con banda piegata per prevenire il taglio dei tubi.
- 3.** Su tutte le connessioni deve essere utilizzata Loctite 511.

## **GENERAL INSTRUCTIONS ABOUT BOILER INSTALLATION**

### **General characteristic of hoses to use**

- Suitable for hot water mixed with antifreeze
- Operating temperature: -40÷ + 120°C
- Internal diameter: 16 mm
- Internal surface: smooth
- Stiffener: high resistance internal metal spiral
- Cover: rubber made, oil proof, heatproof and good resistance to atmospheric agents

### **Suggested suppliers**

- Hoses Technology - type "Radioflex"
- Parker - type "Python NV 10"

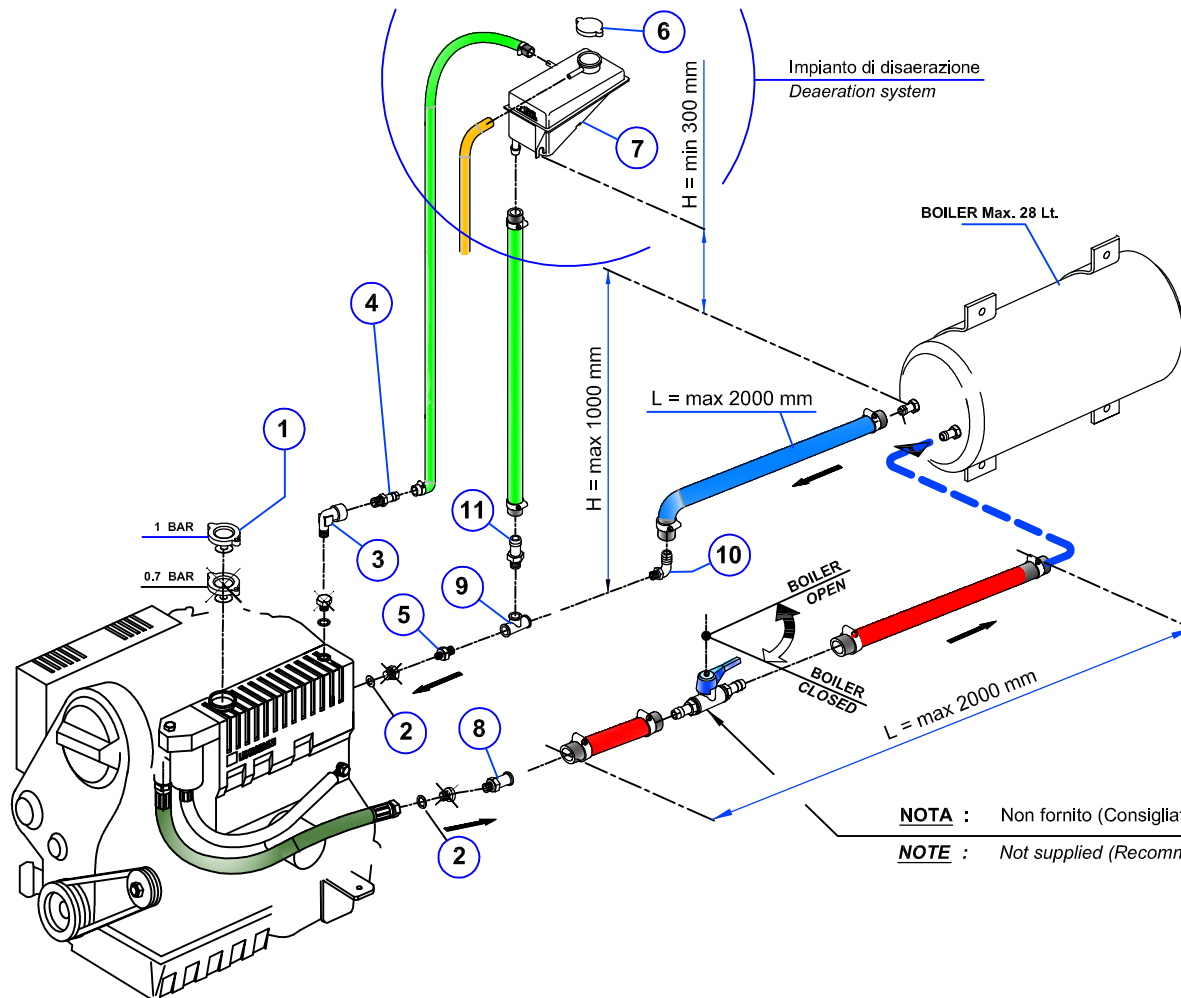
**MAXIMUM LENGHT OF HOSES USED FOR THE CIRCUIT(DELIVERY TO BOILER AND RETURN) HAS NOT TO EXCEED 4 METERS.**

### **WARNING**

On LDW 1404 and LDW 2204 MT engines, where the hot water pick-up is done from oil cooler, brand new hoses must be used and the originai hoses fitted on the engine have not to be used.

- 1.** The hose connections must have suitable grooves to prevent slipping.
- 2.** Use clamps with the plate stainless steel made with folded side to prevent the hoses cutting.
- 3.** On all connection pipes Loctite 511 must be used.

# SCHEMA DI COLLEGAMENTO AL BOILER LDW 502 M - LDW 702 M LDW 1003 M



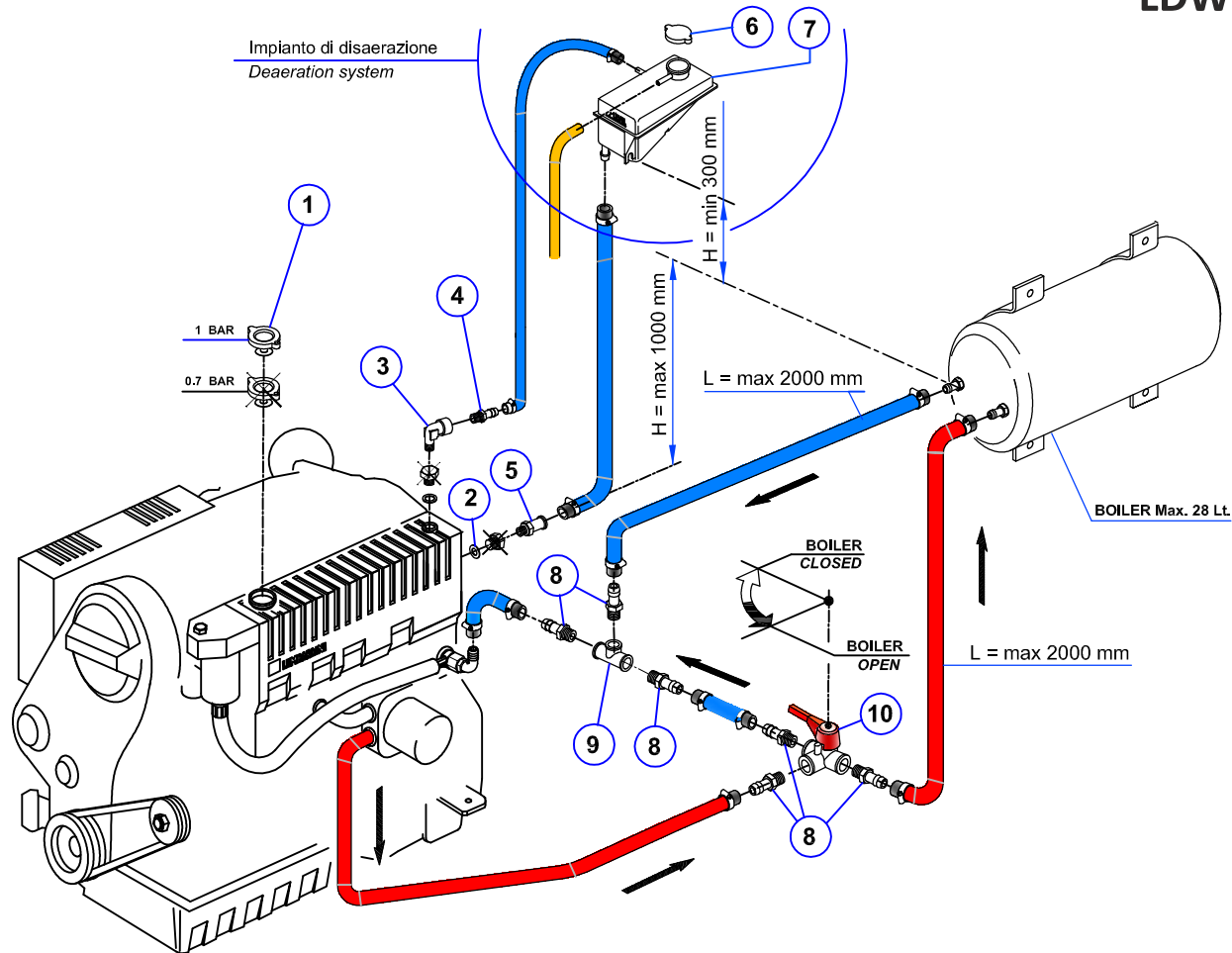
**NOTA :** Non fornito (Consigliato)

**NOTE :** Not supplied (Recommended)

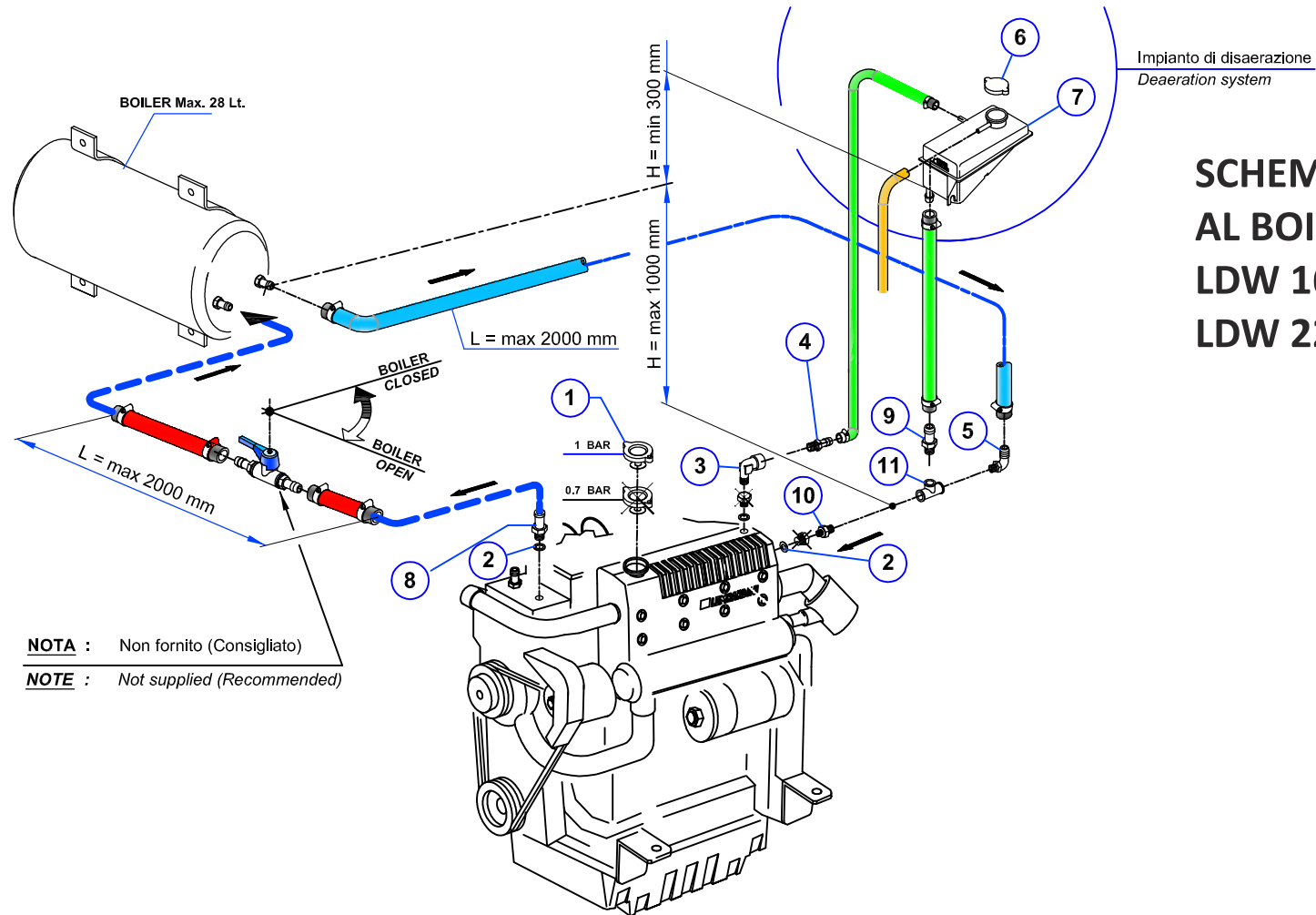
11	Raccordo portagomma Hose connection	3/8 Gas	1	7330,245
10	Raccordo Hose connection	3/8 Gas - 90°	1	7330,361
9	Raccordo a T T connection	3/8 Gas	1	7295,021
8	Raccordo portagomma Hose connection	M14x1,5	1	7330,263
7	Vaschetta espansione Expansion tank		1	9710,109
6	Tappo (Vaschetta espansione) Cap (Expansion tank) 0,7 Bar		1	9000,114
5	Raccordo Connection pipe	1/4 - 3/8 Gas	1	7330,275
4	Raccordo Connection pipe	3/8 Gas	1	7330,287
3	Raccordo Connection pipe	3/8 Gas - 90°	1	7330,288
2	Guarnizione Gasket		2	4670,061
1	Tappo riform, liquido Coolant filling cap	1 Bar	1	9032,067
Rif. Ref.	Descrizione Description		Q.tà Q.ty	Codice Part No.



# SCHEMA DI COLLEGAMENTO AL BOILER LDW 1404 M



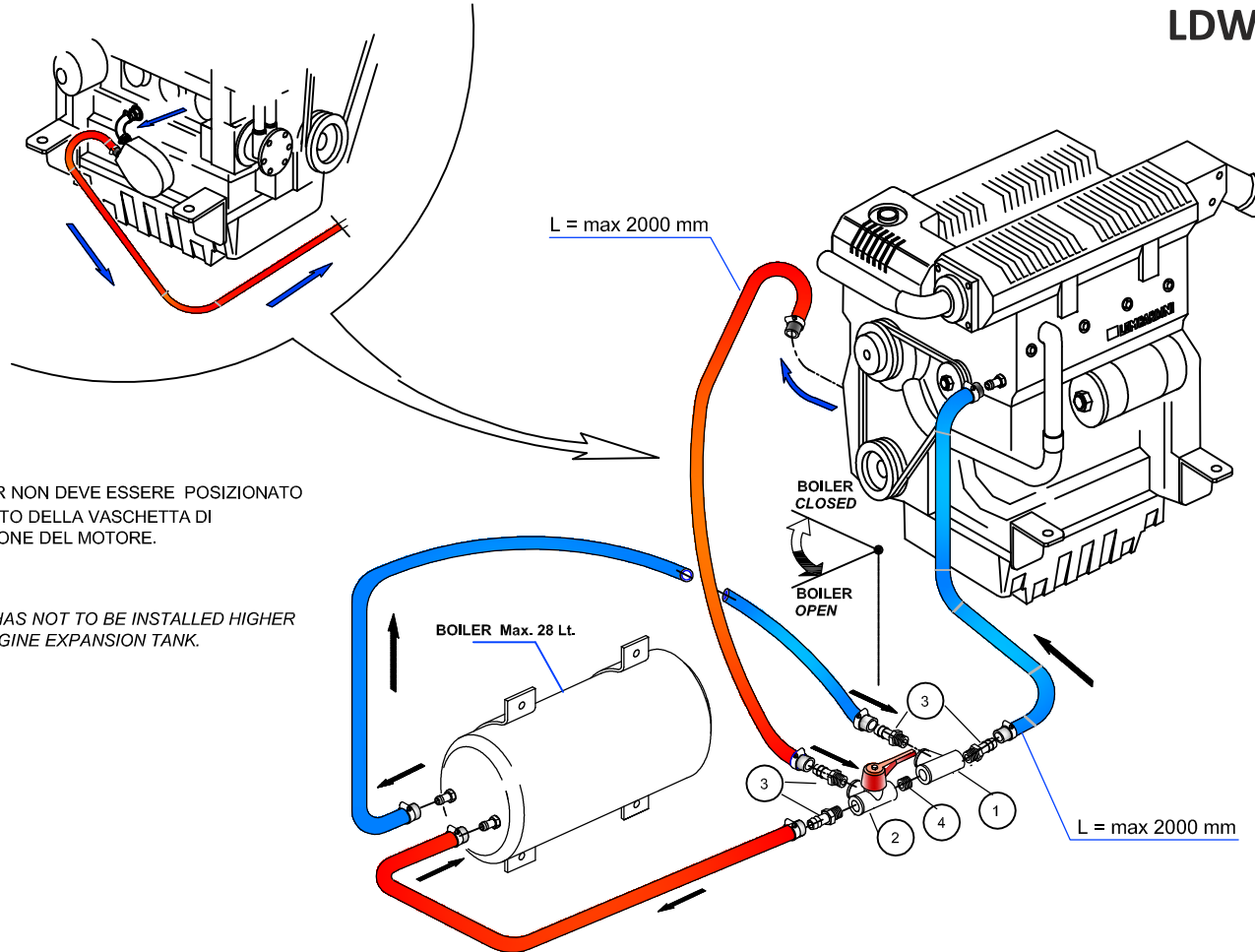
10	Rubinetto Valve	1	7755,126
9	Raccordo a T T connection	1/8 Gas	7295,021
8	Raccordo portagomma Hose connection	1/8 Gas	7330,245
7	Vaschetta espansione Expansion tank	1	9710,109
6	Tappo (Vaschetta espansione) Cap (Expansion tank) 0.7 Bar	1	9000,114
5	Raccordo Connection pipe	M14x1.5	7330,263
4	Raccordo Connection pipe	1/8 Gas	7330,287
3	Raccordo Connection pipe	1/8 Gas - 90°	7330,288
2	Guarnizione Gasket	1	4670,061
1	Tappo riforn. liquido Coolant filling cap	1 Bar	9032,067
Rif. Ref.	Descrizione Description	Q.tà Q.ty	Codice Part No.



**NOTA :** Non fornito (Consigliato)  
**NOTE :** Not supplied (Recommended)

11	Raccordo a T T connection	3/8 Gas	1	7295.021
10	Raccordo Connection pipe	1/2 - 3/8 Gas	1	7330.275
9	Raccordo portagomma Hose connection	3/8 Gas	1	7330.245
8	Raccordo portagomma Hose connection	M14x1.5	1	7330.263
7	Vaschetta espansione Expansion tank		1	9710.109
6	Tappo (Vaschetta espansione) Cap (Expansion tank) 0,7 bar		1	9000.114
5	Raccordo Connection pipe	3/8 Gas - 90°	1	7330.361
4	Raccordo Connection pipe	1/8 Gas	1	7330.287
3	Raccordo Connection pipe	1/8 Gas - 90°	1	7330.288
2	Guarnizione Gasket		2	4670.061
1	Tappo rifornimento liquido Coolant filling cap	1 Bar	1	9032.067
Rif.	Descrizione	Q.tà	Codice	
Ref.	Description	Q.ty	Part No.	

# SCHEMA DI COLLEGAMENTO AL BOILER LDW 2204 MT



**NOTA :**

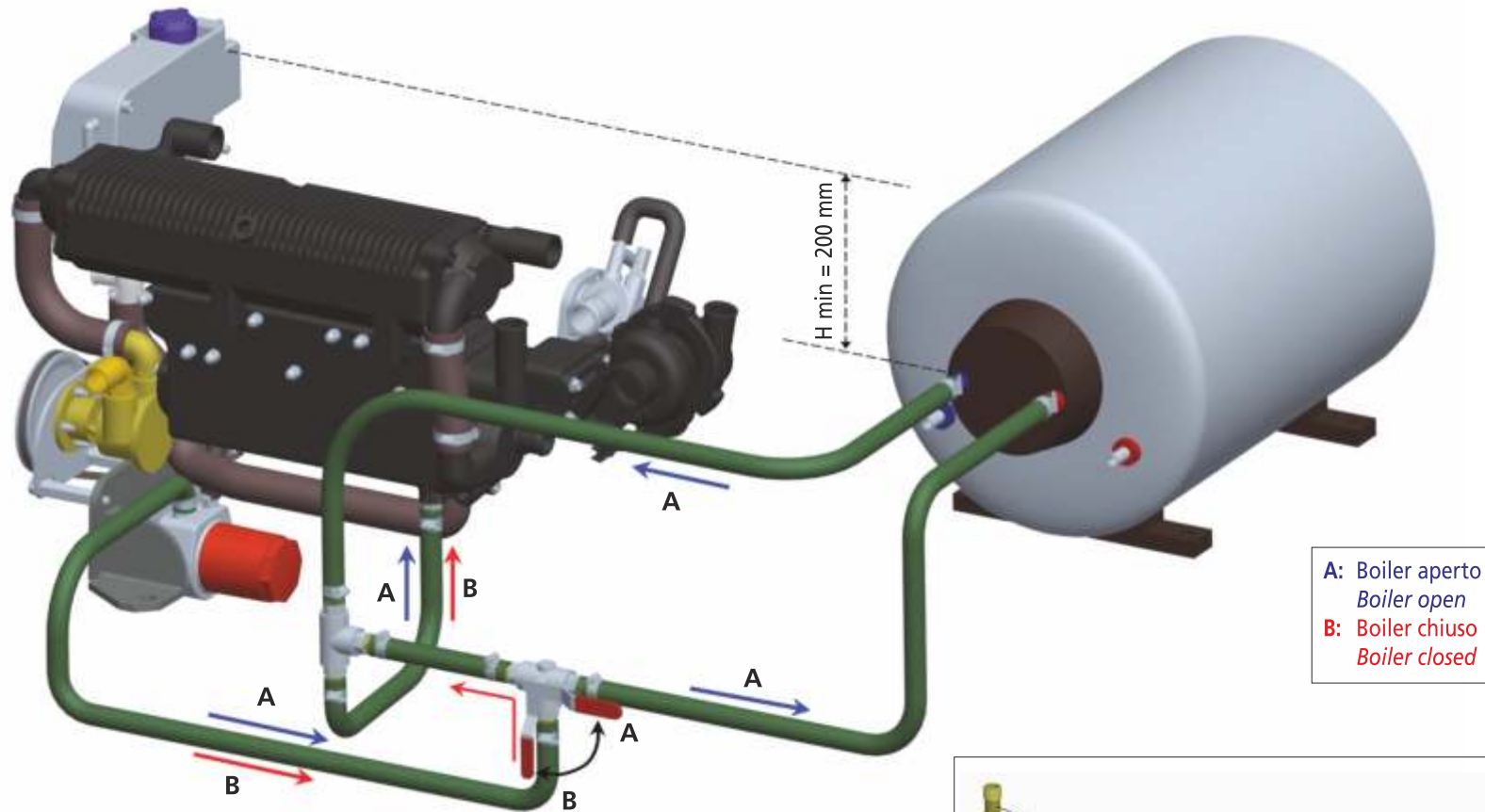
IL BOILER NON DEVE ESSERE POSIZIONATO PIU' IN ALTO DELLA VASCHETTA DI ESPANSIONE DEL MOTORE.

**NOTE :**

BOILER HAS NOT TO BE INSTALLED HIGHER THAN ENGINE EXPANSION TANK.

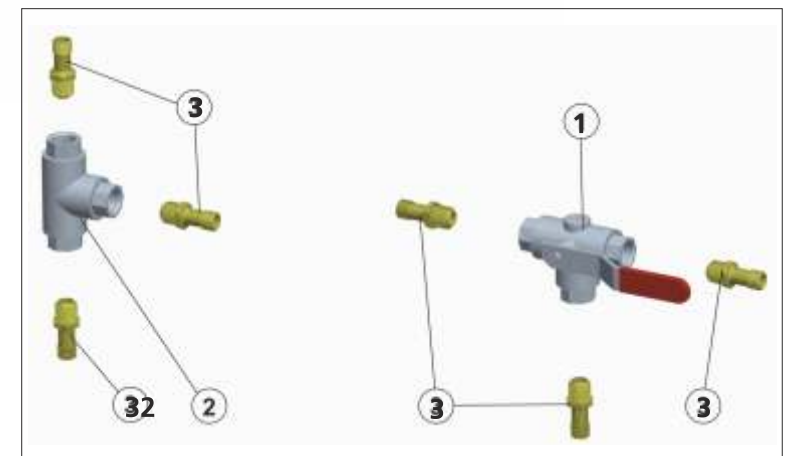
4	Vite forata union pipe	3/8 Gas	1	9865,183
3	Raccordo portagomma Hose connection	3/8 Gas	4	7330,245
2	Rubinetto Cock	3/8 Gas	1	7755,126
1	Raccordo a T T connection	3/8 Gas	1	7295,021
Rif. Ref.	Descrizione Description	Q.tà Q.ty	Codice Part No.	

# LDW 194 JMTI - LDW 245 JMTI/A



Particolari che Lombardini Marine può fornire:  
*Parts that Lombardini Marine can supply:*

N.	Quantità Quantity	Codice Code	Descrizione Description
1	1	0077551260	Valvola a 3 vie da 3/8" 3/8 3 ways valve
2	1	0072950210	Raccordo a T da 3/8" 3/8 T connection pipe
3	6	0073302450	Raccordo Connection pipe







**Stabilimento/Factory:**  
02100 Vazia - Rieti - Italia  
Via E. Greco, 3/a  
Tel. +39 0746.220131  
Fax +39 0746.221122  
info@lombardinimarine.com  
www.lombardinimarine.com

**Ufficio Commerciale/Sales office:**  
42100 Reggio Emilia - Italia  
Via Cav. del Lavoro Adelmo Lombardini, 2  
Tel. +39 0522.934598  
Fax +39 0522.935343  
sales@lombardinimarine.com  
www.lombardinimarine.com

Codice 5302761

Revisione 2 del 07-14

Lombardini Marine is a division of:



Capitale Sociale 44.000.000,00 euro int. vers.

42100 Reggio Emilia - Italia - Via Cav. del Lavoro Adelmo Lombardini, 2  
Cas. post. 1074 - Tel. 0522.3891 - Teleg.: Lombarmotor - Internet: www.lombardini.it  
R.E.A. 227083 - Reg. Impr. Cod. Fisc./P.IVA 01829970357 - CEE code: IT 01829970357