



LABINPROGRES

KATALOG

REZERVNIH DIJELOVA



PRIKLJUČNA ROTACIONA KOSA

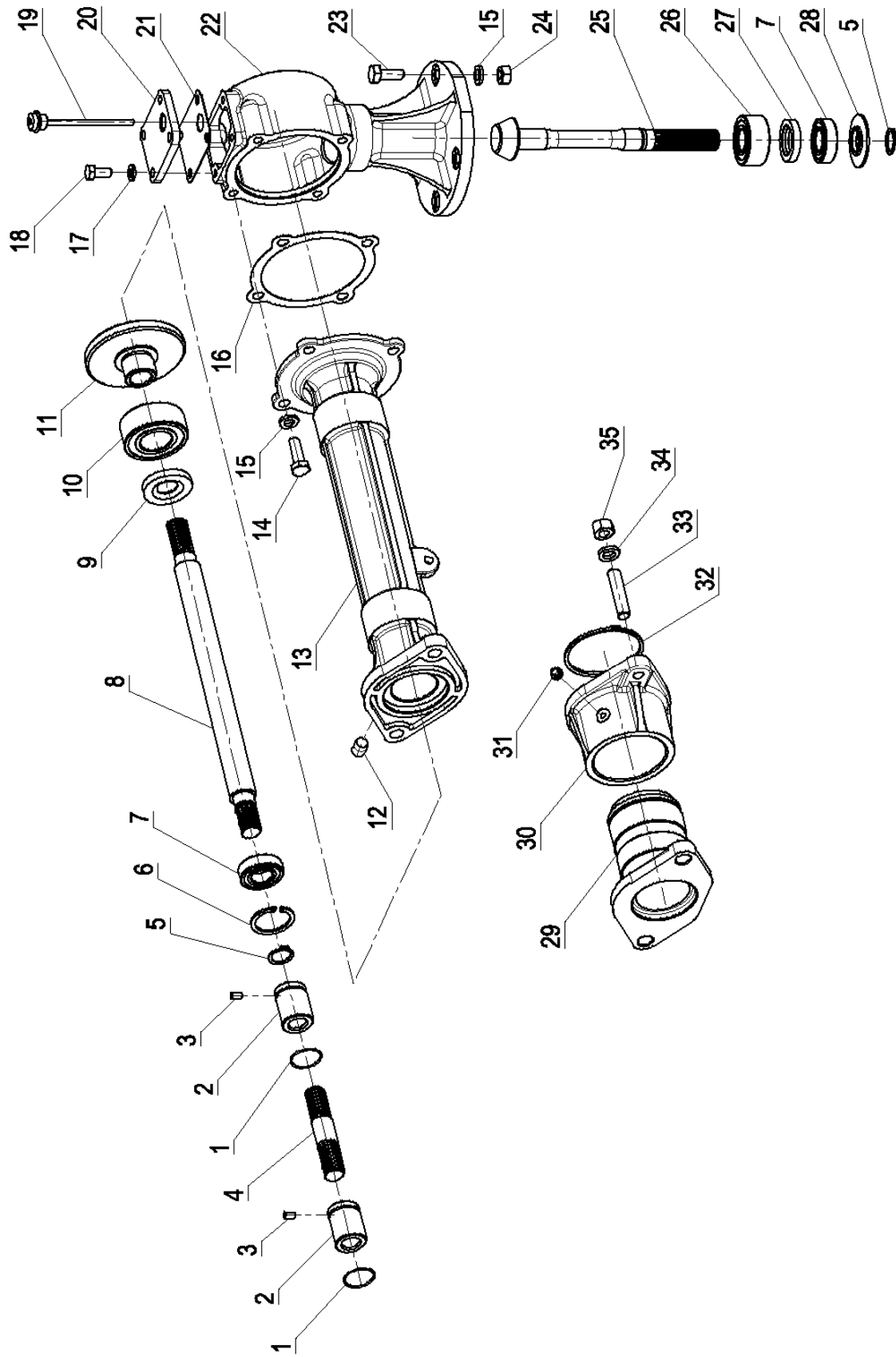
RK - 60

IZDANJE 01.2012.

KUČIŠTE - POGON

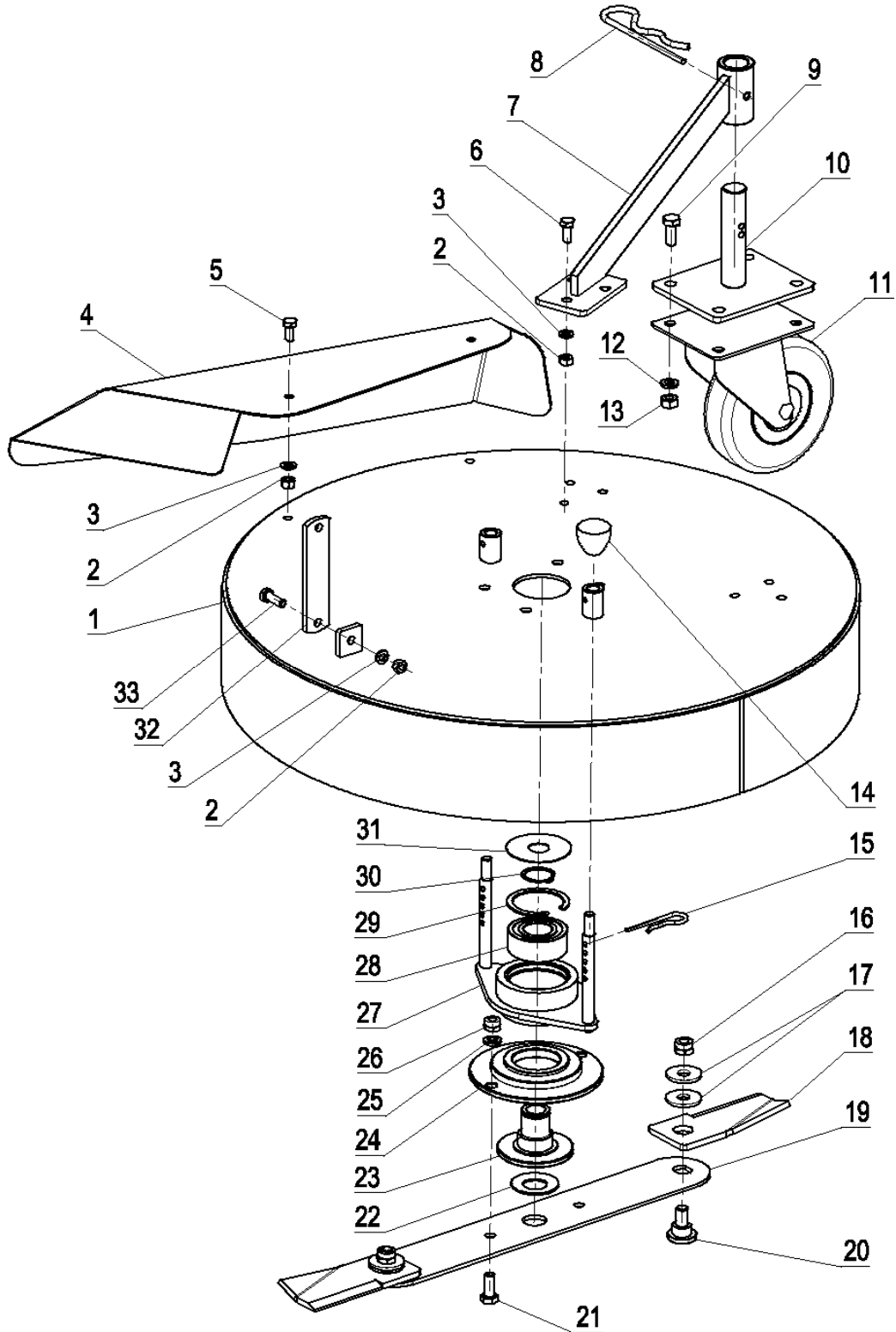
ROTACIONA KOSA «RK - 60»

TABELA 1



Pozicija	Ident broj	Naziv	Količina
1	LA200607	OSIGURAČ	2
2	LA200026	OŽLJEBLJENA PUŠKICA	2
3	LA020261	VIJAK 6X10 DIN 913	2
4	LA200246	OSOVINICA	1
5	LA021107	USKOČNIK 20 DIN 471	2
6	LA021142	USKOČNIK 42 DIN 472	1
7	LA030574	LEŽAJ 6004 2RS (20X42X12)	2
8	LA202237	VRATILO	1
9	LA030981	BRTVENI PRSTEN ORB-A 20-47-7	1
10	LA030652	LEŽAJ 3206 (30X62X23,8)	1
11	LA201568	TANJURASTI ZUPČANIK	1
12	LA200585	GUMENI ČEP 12	1
13	LA201716	KUČIŠTE KOSE HORIZONTALNO	1
14	LA020175	VIJAK 10X30 DIN 933	4
15	LA020914	EL.PODLOŠKA 10 DIN 127B	8
16	LA200919	BRTVA KUČIŠTA 0,4	1
	LA200921	BRTVA KUČIŠTA 0,2	1
17	LA020913	EL. PODLOŠKA 8 DIN 127B	4
18	LA020183	VIJAK M8X18 DIN 933	4
19	LA201724	MJERAČ NIVOA ULJA	1
20	LA200925	PRIKUBNICA	1
21	LA200923	BRTVA PRIKUBNICE ROTACIONE KOSE	1
22	LA200913	KUČIŠTE KOSE VERTIKALNO	1
23	LA020136	VIJAK 10X25 DIN 933	4
24	LA020604	MATICA 10 DIN 934	4
25	LA200917	VRATILO S KONIČNIM ZUPČANIKOM	1
26	LA030651	LEŽAJ 3204 (20X47X20,6)	1
27	LA030902	BRTVENI PRSTEN ORB-A 20-40-7	1
28	LA200918	ODSTOJNIK	1
29	LA201527	PRIHVAT NA MTK	1
30	LA201728	PRIHVAT NA KOSU	1
31	LA030401	MAZALICA AM6 DIN 71412A	1
32	LA021033	USKOČNIK 70 DIN 471	1
33	LA020302	VIJAK 12X40 DIN 938	2
34	LA020915	PODLOŠKA 12 DIN127B	2
35	LA020605	MATICA 12 DIN 934	2

ROTACIONA KOSA «RK - 60» POKLOPAC – REZNI MEH. TABELA 2



ROTACIONA KOSA «RK - 60» **POKLOPAC - REZNI MEHANIZAM** **TABELA 2**

Pozicija	Ident broj	Naziv	Količina
1	LA230412	POKLOPAC KOSE RK60	1
2	LA020603	MATICA 8 DIN 934	10
3	LA020913	PODLOŠKA 8 DIN 127B	10
4	LA230442	USMJERIVAČ TRAVE	1
5	LA020183	VIJAK 8X18 DIN 933	2
6	LA020167	VIJAK 8X20 DIN 933	6
7	LA201961	PRIHVAT KOTAČA-LIJEVI	1
	LA201962	PRIHVAT KOTAČA-DESNI	1
8	LA201169	OPRUŽNI OSIGURAČ	2
9	LA020136	VIJAK 10X25 DIN 933	8
10	LA201583	NOSIVI SKLOP KOTAČA	2
11	LA031151	KOTAČ ROTACIONE KOSE 150	2
12	LA020914	PODLOŠKA 10 DIN 127B	8
13	LA020604	MATICA 10 DIN 934	8
14	LA200815	PLASTIČNA RUČKA	2
15	LA200971	OPRUŽNI OSIGURAČ	2
16	LA020737	MATICA 12 DIN 985	2
17	LA020865	PODLOŠKA 12 DIN 9021	4
18	LA230428	NOŽ	2
19	LA230424	NOSAČ NOŽEVA	1
20	LA230449	VIJAK NOŽA	2
21	LA020159	VIJAK 10X25 10.9 DIN 933	2
22	LA021007	TANJURASTA OPRUGA 50	1
23	LA201942	PRENOSNI SKLOP	1
24	LA201944	PRIHVAT NOŽA	1
25	LA020805	PODLOŠKA 10 DIN 125 A	2
26	LA020736	MATICA 10 DIN 985	2
27	LA201948	MEHANIZAM ZA REGULACIJU POLOŽAJA	1
28	LA030616	LEŽAJ 3206 2RS 30X62X23,8	1
29	LA021146	USKOČNIK 62 DIN 472	1
30	LA021109	USKOČNIK 30 DIN 471	1
31	LA201945	ZAŠTITNI LIM	1
32	LA200927	TRAKA	1
33	LA020168	VIJAK 8X25 DIN 933	2