



LABINPROGRES

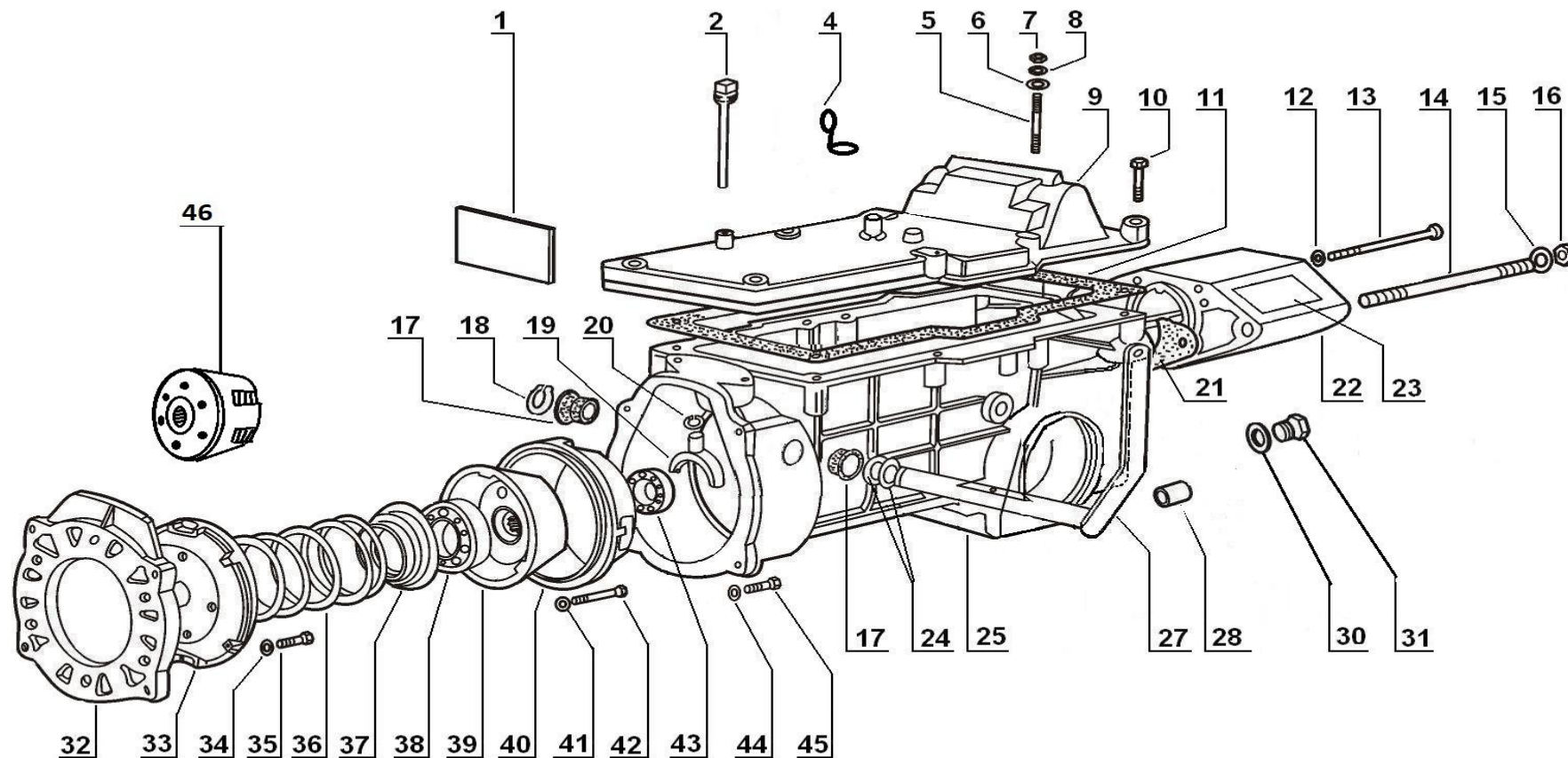
KATALOG

REZERVNIH DIJELOVA

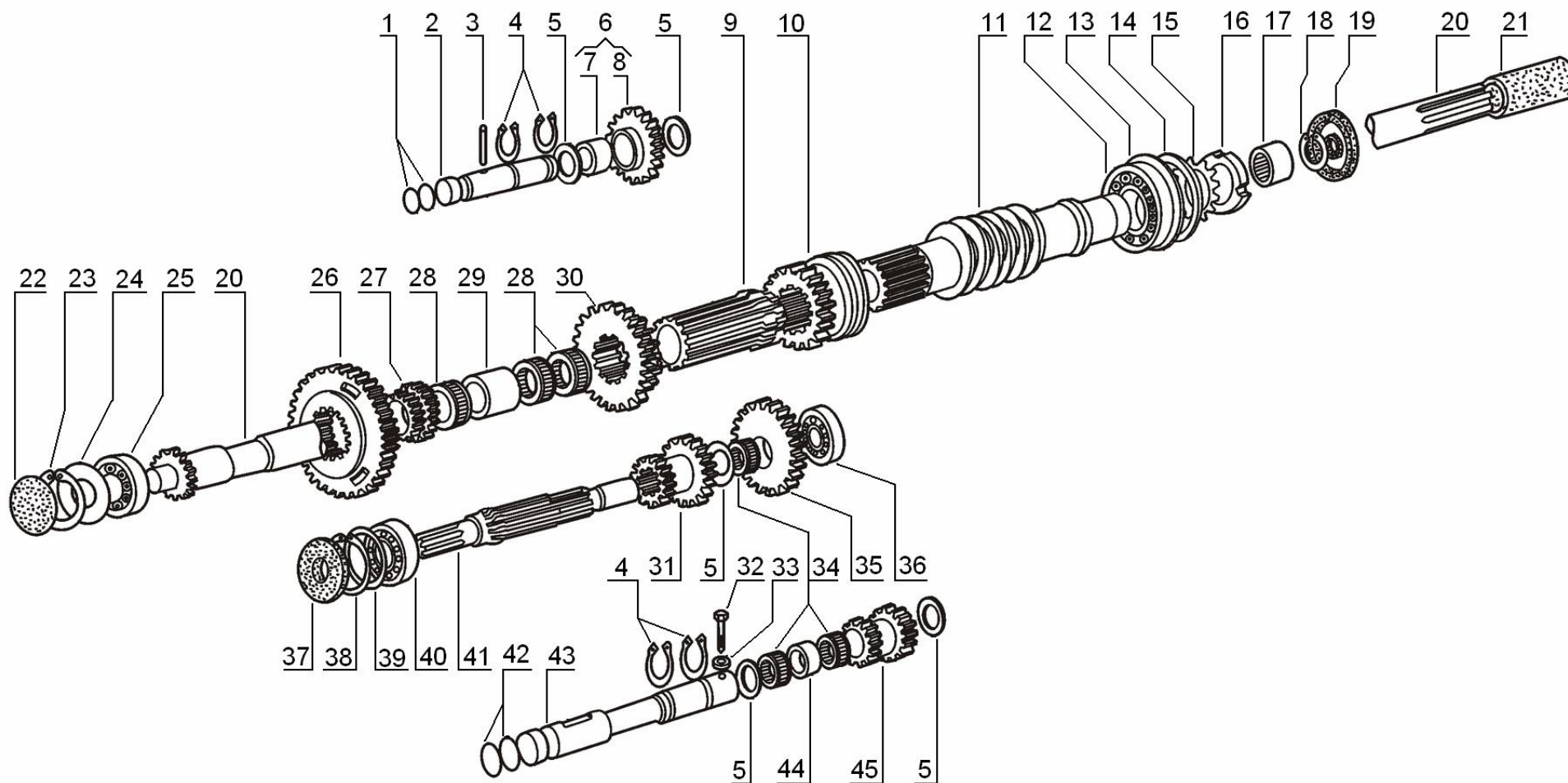


MOTOKULTIVATOR
GREENY MINI

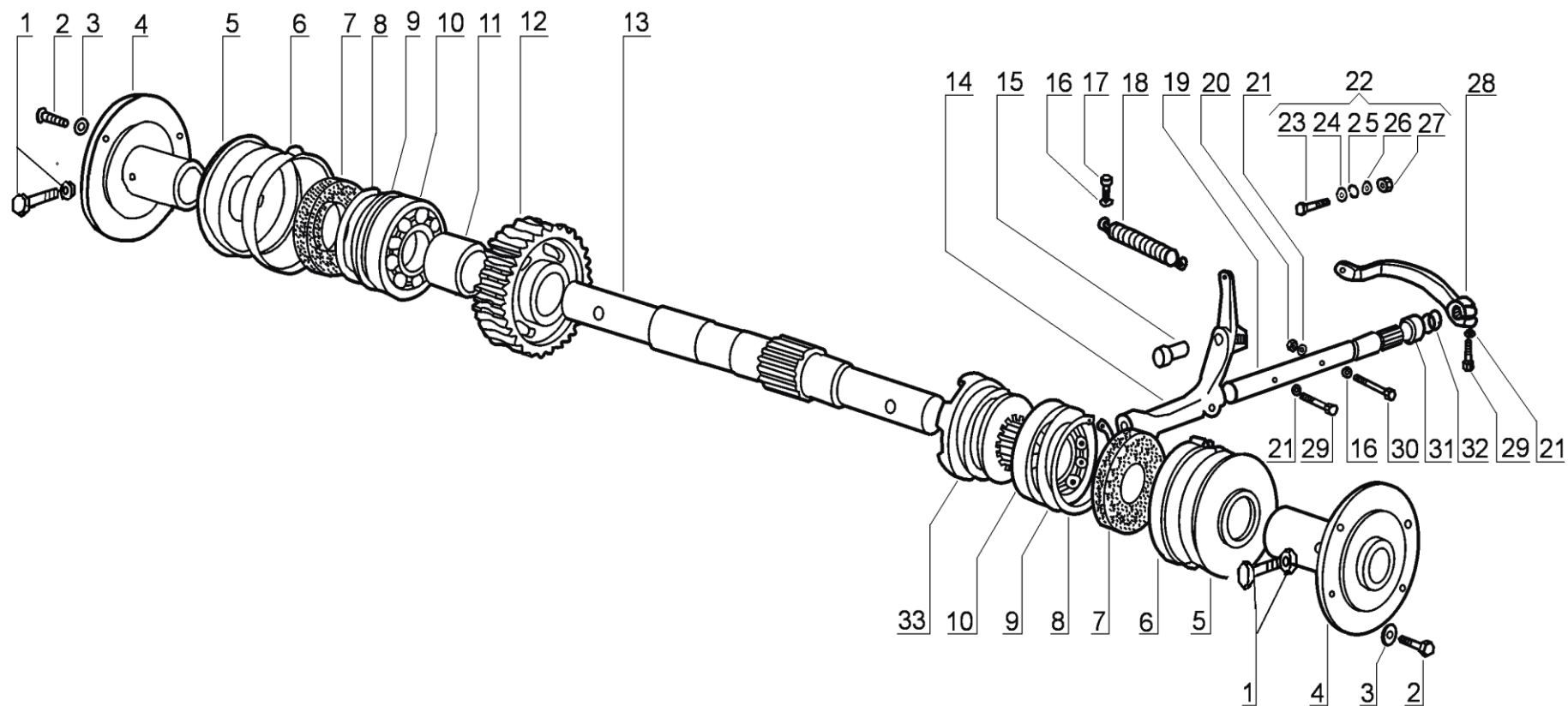
IZDANJE 07.2018



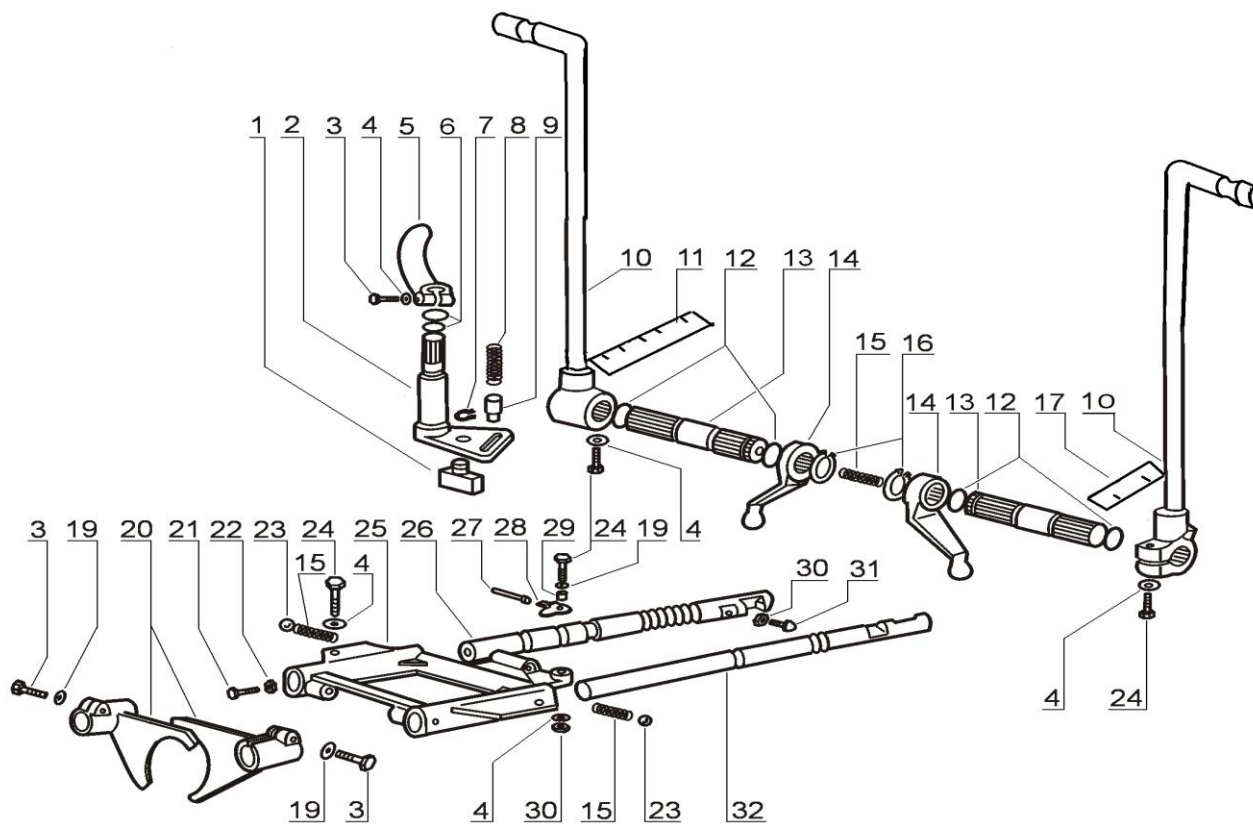
Pozicija	Ident broj	Naziv	Količina
1	LA201741RD	NALJEPNICA REZERVNIH DIJELOVA	1
2	LA200902RD	MJERAČ NIVOVA ULJA	1
4	LA200709RD	DRZAČ UŽETA	1
5	LA020340RD	VIJAK 8X40 -DIN835-8.8	6
6	LA020804RD	PODLOŠKA 8 - DIN125A	6
7	LA020603RD	MATICA 8 - DIN934-6	6
8	LA020913RD	EL. PODLOŠKA 8 - DIN127B	6
9	LA200636RD	POKLOPAC KUĆIŠTA KOMPLET	1
10	LA020236RD	VIJAK 8X35 - DIN912-8.8	2
11	LA200631RD	BRTVA POKL. MJENJAČA 0,7mm	1
12	LA020943RD	PODLOŠKA 8 - DIN7980	3
13	LA020237RD	VIJAK 8X60 -DIN912 - 8.8	3
14	LA020322RD	VIJAK 12X120 - DIN939-8.8	2
15	LA020915RD	EL.PODLOŠKA 12 - DIN127B	2
16	LA020605RD	MATICA 12 - DIN934-6	2
17	LA200625RD	PUŠKICA POLUGE SPOJKE	2
18	LA021105RD	V.USKOČNIK 18 -DIN471	1
19	LA200627RD	VILJUŠKA ZA ISKLJUČ.SPOJKE	1
20	LA021101RD	V.USKOČNIK 10 - DIN471	1
21	LA200632RD	BRTVA	1
22	LA200634RD	POKLOPAC POGONA	1
23	LA220184RD	NALJEPNICA -TABLICA STROJA	1
24	LA200626RD	ODSTOJNIK 18X27,8X0,2	2
25	LA200619RD	KUĆIŠTE MJENJAČA (M.GREENY)	1
27	LA230317RD	POLUGA ZA ISKLJUČ. SPOJKE -DUŽA-SAVIJENA	1
28	LA200708RD	PUŠKICA DEBLOK. KOTAČA (M.GREENY)	1
30	LA200898RD	BAKRENA BRTVA	1
31	LA201635RD	ČEP ZA ISPUST ULJA	1
32	LA201005RD	PRIRUBNICA ZA PRIHVAT MOTORA	1
33	LA201001RD	POKLOPAC SPOJKE	1
34	LA020951RD	PODLOŠKA 8 - DIN125A	6
35	LA020240RD	VIJAK 8X18 - DIN912-8.8	6
36	LA200998RD	OPRUGA SPOJKE	1
37	LA200999RD	POKLOPAC LEŽAJA	1
38	LA030577RD	LEŽAJ 6007 2RS 35X62X14	1
39	LA200973RD	BUBANJ SPOJKE	1
40	LA201002RD	KONIČNA SPOJKA KOMPLET	1
41	LA020912RD	EL. PODLOŠKA 6 - DIN127B	4
42	LA20232RD	VIJAK 6X30 - DIN912-8.8	4
43	LA030574RD	LEŽAJ 6004 2RS 20X42X12	1
44	LA020914RD	EL.PODLOŠKA 10 - DIN127B	4
45	LA020239RD	VIJAK 10X25 -DIN912-8.8	4
46	LA230411RD	SPOJKA-3L KPL.(ZAMJENA ZA POZICIJE:33;36;37;38;39;40;41;42 i 43)	1



Pozicija	Ident broj	Naziv	Količina
1	LA031002RD	O-PRSTEN OR-3037 9,2X2,69X14,5	2
2	LA201043RD	VRATILO ZA VOŽNJU NATRAG	1
3	LA020282RD	VIJAK 6X30 - DINDIN914	1
4	LA021103RD	V. USKOČNIK 15 - DIN471	4
5	LA200666RD	ODSTOJNIK 15X25X0,8	5
6	LA201046RD	ZUPČANIK ZA VOŽNJU NATRAG KPL	1
7	LA201042RD	PUŠKICA - NE PRODAJE POJEDINAČNO	1
8	LA200993RD	ZUPČANIK ZA VN - NE PRODAJE POJEDINAČNO	1
9	LA200657RD	OZUBLJENA ČAURA	1
10	LA200656RD	ZUPČANIK PREUSMJERIVAČA	1
11	LA200654RD	PUŽNI VIJAK DESNI	1
12	LA210173RD	LEŽAJ 3206 30X62X23,8	1
13	LA021185RD	ELASTIČNI PRSTEN SP 62 5417	1
14	LA200553RD	ODSTOJNIK 52X67,8X0,2	1
15	LA020984RD	PODLOŠKA 30 - DIN5406	1
16	LA020772RD	MATICA 30X1,5 - DIN981-6	1
17	LA030701RD	LEŽAJ HK 2016 "INA"	1
18	LA021181RD	ELASTIČNI PRSTEN BR 26 FAG	1
19	LA030981RD	BRTVENI PRSTEN ORB-A 20-47-7	1
20	LA200655RD	VRATILO POGONA	1
21	LA201019RD	ZAŠTITNA KAPA POGONSKOG VRATILA	1
22	LA200665RD	POKLOPAC PROVRTA POGONA	1
23	LA021141RD	U.USKOČNIK 37 -DIN472	1
24	LA200662RD	ODSTOJNIK 30X37X0,2	1
25	LA030571RD	LEŽAJ 6301 2RS 12X37X12	1
26	LA200661RD	ZUPČANIK POGONA	1
27	LA200903RD	SPOJNA PUŠKICA	1
28	LA030724RD	LEŽAJ K 20X26X20 "INA"	3
29	LA200659RD	ODSTOJNIK 20,3X25,5X31	1
30	LA200658RD	ZUPČANIK ZA BIRANJE BRZINA	1
31	LA201045RD	FIKSNI ZUPČANIK 2A i 3A	1
32	LA020165RD	VIJAK 6X20 - DIN933-8.8	1
33	LA020912RD	EL.PODLOŠKA 6 - DIN127B	1
34	LA030725RD	LEŽAJ K 15X19X10 "INA"	3
35	LA201044RD	ZUPČANIK SLOBODAN	1
36	LA030572RD	LEŽAJ 6202 15X35X11	1
37	LA030991RD	BRTVENI PRSTEN ORB-A 15-42-7	1
38	LA021142RD	U.USKOČNIK 42 - DIN472	1
39	LA200668RD	ODSTOJNIK 25X42X0,2	1
40	LA030531RD	LEŽAJ 6004 20X42X12	1
41	LA200667RD	VRATILO KONIČNE SPOJKE	1
42	LA031005RD	O-PRSTEN 13,1X2,62X18,3	2
43	LA200671RD	SVORNJAK ZUPČANIKA	1
44	LA200672RD	ODSTOJNIK 15,1X18,7X5,8	1
45	LA200673RD	ZUPČANIK PREUSMJERIVAČ	1



Pozicija	Ident broj	Naziv	Količina
1	LA020725RD	MATICA 12 DIN982	2
1	LA020059RD	VIJAK 12x55 DIN931	2
2	LA020169RD	VIJAK 10X20 - DIN933-8.8	8
3	LA020805RD	EL.PODLOŠKA 10 - DIN127B	8
4	LA230469RD	NOSAČ KOTAČA SKL.	2
5	LA200678RD	ZAŠTITNI POKLOPAC	2
6	LA031831RD	OBUJMICA 85-115	2
7	LA030903RD	BRTVENI PRSTEN ORB-A 35-80-10	2
8	LA021143RD	U.USKOČNIK 80 - DIN472	2
9	LA200701RD	ODSTOJNIK 65X80X0,1	2
9	LA200704RD	ODSTOJNIK 65X80X0,2	2
10	LA030534RD	LEŽAJ 6307 35X80X21	2
11	LA200679RD	ODSTOJNIK	1
12	LA200681RD	PUŽNO KOLO DESNO	1
13	LA200682RD	VRATILO KOTAČA	1
14	LA200683RD	VILJUŠKA ZA DEBLOKIRANJE	1
15	LA200684RD	SVORNJAK	1
16	LA020803RD	PODLOŠKA 6 - DIN125A	2
17	LA020242RD	VIJAK 6X20 -DIN912-8.8	1
18	LA200686RD	POVRATNA OPRUGA	1
19	LA200687RD	SVORNJAK VILJUŠKE ZA DEBLOK.	1
20	LA020602RD	MATICA 6 - DIN934-6	1
21	LA020912RD	EL. PODLOŠKA 6 - DIN127B	3
22	LA200983RD	VIJAK ZA FIKS.UŽETA KPL.	1
23	LA200985RD	VIJAK 8X22 – ne prodaje pojedinačno	1
24	LA200984RD	PODLOŠKA S UREZOM 8 – ne prodaje pojedinačno	1
25	LA020804RD	PODLOŠKA 8 – ne prodaje pojedinačno	1
26	LA020913RD	EL.PODLOŠKA 8 – ne prodaje pojedinačno	1
27	LA020603RD	MATICA 8 – ne prodaje pojedinačno	1
28	LA200689RD	POLUGA ZA DEBLOKIRANJE KOTAČA	1
29	LA020165RD	VIJAK 6X20 - DIN933 - 8.8	2
30	LA020174RD	VIJAK 6X30 - DIN933 -8.8	1
31	LA200688RD	ODSTOJNIK	1
32	LA031003RD	0-PRSTEN OR-108 8,73X1,78X12,29	2
33	LA200685RD	SPOJKA ZA DEBLOKIRANJE KOTAČA	1



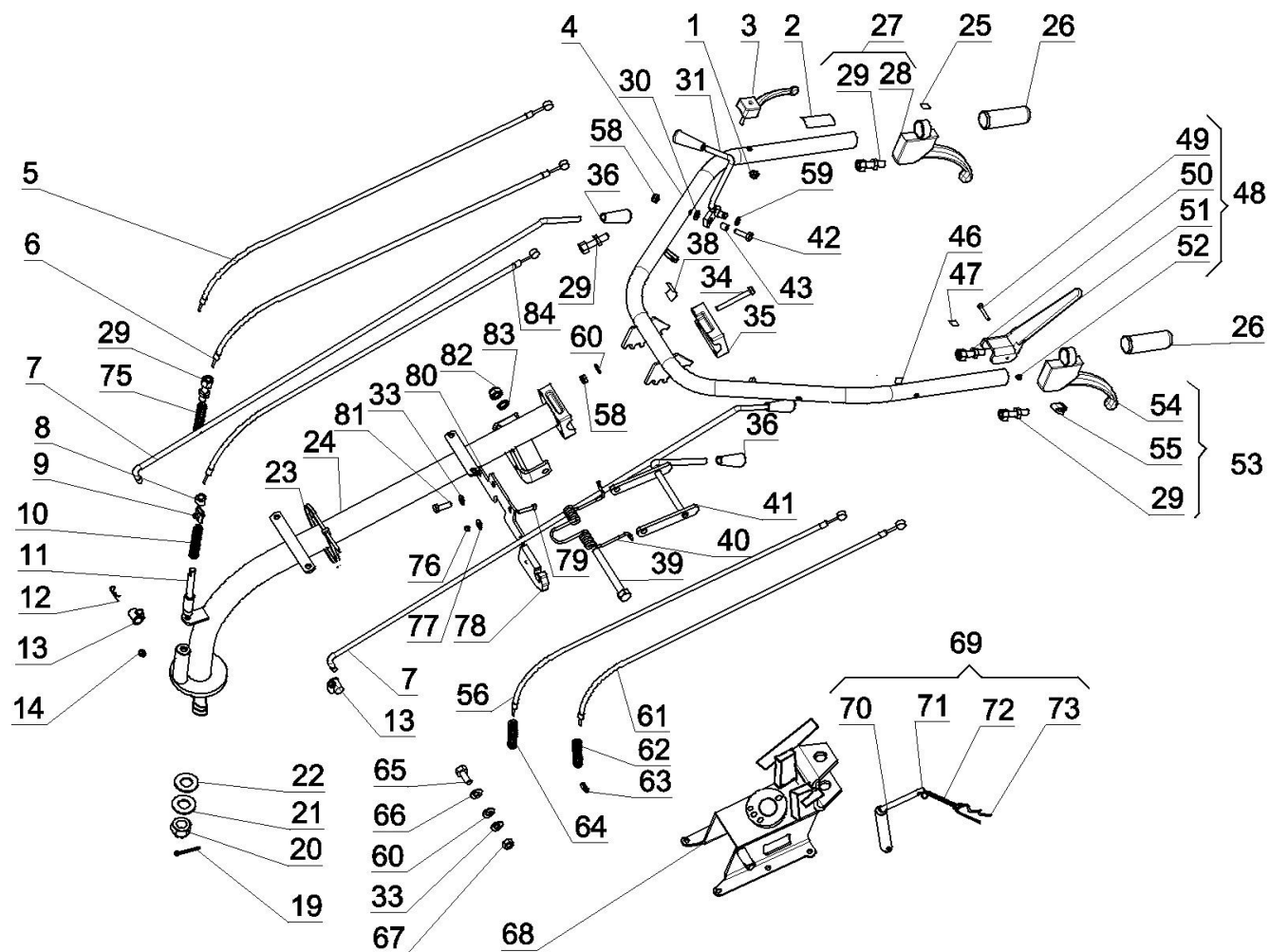
MTK. « GREENY- MINI » **KOMANDE MJENJAČA I POGONA** TABELA 4

Pozicija	Ident broj	Naziv	Količina
1	LA200648RD	SVORNJAK ZA UKLJUČIVANJE INVER.	1
2	LA200643RD	SVORNJAK SKLOP	1
3	LA020165RD	VIJAK 6X20 - DIN933-8.8	3
4	LA020912RD	EL.PODLOŠKA 6 - DIN127B	6
5	LA200645RD	POLUGA VANJSKA	1
6	LA031003RD	O-PRSTEN OR-108 8,73X1,78X12,29	2
7	LA021114RD	V.USKOČNIK 8 - DIN471	1
8	LA200647RD	OPRUGA ODABIRAČA	1
9	LA200649RD	SVORNJAK ZA ODABIRANJE POLOŽAJA	1
10	LA230444RD	POLUGA BRZINA MG-CORONA	2
11	LA201022RD	NALJEPNICA: OZNAKE BRZINA	1
12	LA031002RD	O-PRSTEN OR-3037 9,2X2,69X14,5	4
13	LA200641RD	SVORNJAK POLUGE	2
14	LA200642RD	UNUTRAŠNJA POLUGA POGONA MJENJ.	2
15	LA200646RD	OPRUGA	3
16	LA021102RD	V. USKOČNIK 14 - DIN471	2
17	LA201021RD	NALJEPNICA:OZNAKE POGONA	1
19	LA020803RD	PODLOŠKA 6 - DIN125A	3
20	LA200906RD	VILJUŠKA ZA UKLJ. BRZINA	2
21	LA020176RD	VIJAK 5X15 - DIN933-8.8	1
22	LA020601RD	MATICA 5 -DIN934-6	1
23	LA030801RD	KUGLA 1/4" RB 6,35 SKF	2
24	LA020139RD	VIJAK 6X25 -DIN933-8.8	5
25	LA200691RD	NOSAČ ŠIPKI	1
26	LA200693RD	ŠIPKA ZA BIRANJE BRZINA	1
27	LA200695RD	ZAPORNI SVORNJAK	1
28	LA200696RD	POLUGA ZA DEBLOKIRANJE	1
29	LA200697RD	ODSTOJNIK	1
30	LA020602RD	MATICA 6 - DIN934-6	2
31	LA200845RD	VIJAK S KONIČNOM GLAVOM	1
32	LA200698RD	MOTKA ZA UKLJUČIVANJE POGONA	1

MOTOKULTIVATOR « GREENY – MINI »

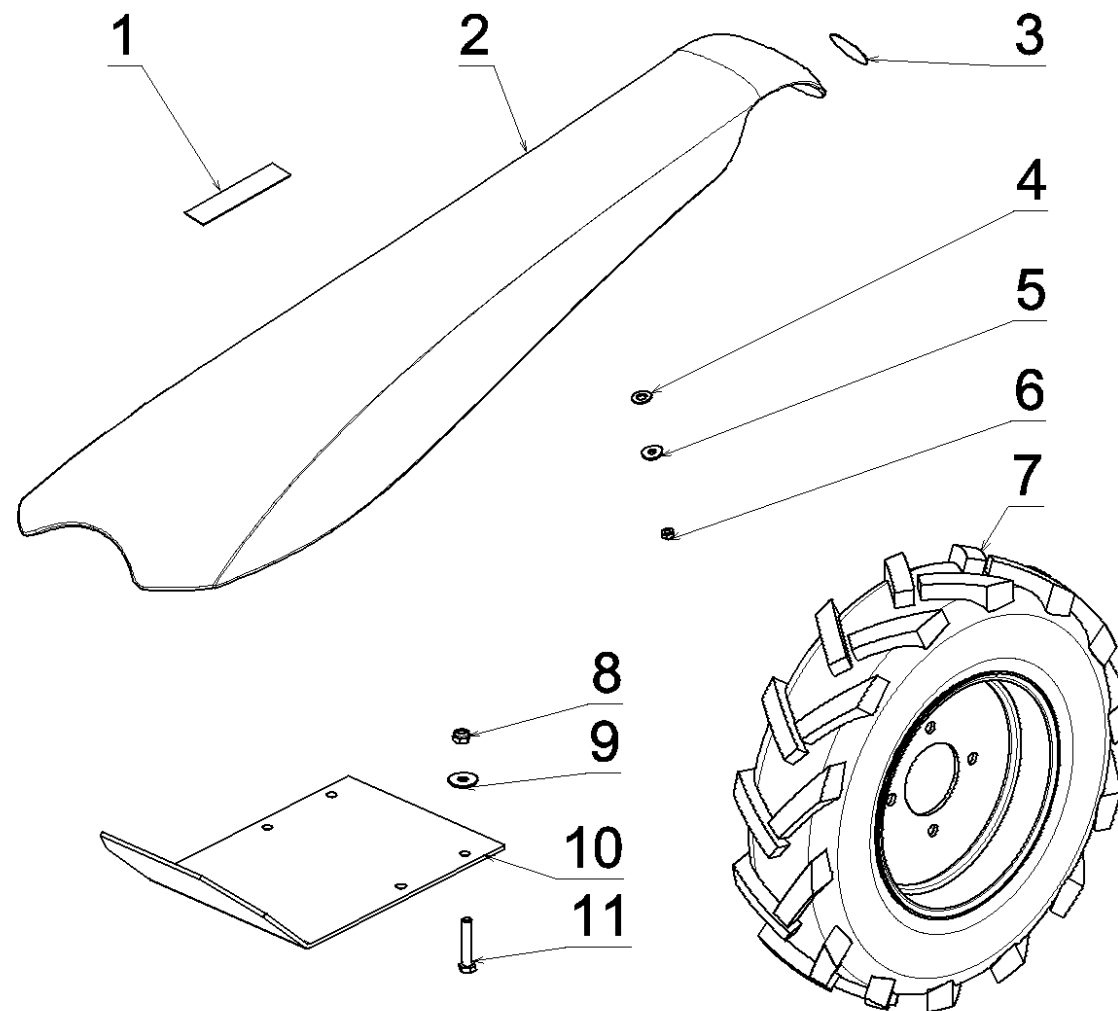
NOVE RUČKE

TABELA 5



Pozicija	Ident broj	Naziv	Količina
1	LA020730RD	MATICA 6 -DIN1587-6	1
2	LA201911RD	NALJEPNICA ISKLJ. KOTAČA	1
3	LA203367RD	RUČICA GASA KPL.	1
4	LA230472RD	RUČKE MINI MONDIAL	1
5	LA031409RD	UŽE GASA SA ZAŠTITOM 1760/1950	1
6	LA230058RD	UŽE SA ZAŠT.DEBLOK.KOTAČA 1550/1780 -BEZ DIF.	1
7	LA230476RD	ŠIPKA BRZINA MINI GREENY	2
8	LA200873RD	GRANIČNIK ZAŠTITE	1
9	LA031752RD	STEZAČ	1
10	LA220111RD	OPRUGA REGULATORA POLOŽAJA	1
11	LA220046RD	SVORNJAK REGULATORA POLOŽAJA	1
12	LA200735RD	OPRUŽNI OSIGURAČ 1,5X30	2
13	LA200808RD	OKRETNI ELEMENT	2
14	LA030401RD	MAZALICA AM6 -DIN71412	1
19	LA021238RD	RASCJEPKA 4X36 - DIN94	1
20	LA020278RD	K. MATICA 20X1,5 - DIN935	1
21	LA021001RD	TANJURASTA OPRUGA 40X20,4X2,25	1
22	LA020809RD	PODLOŠKA 20 - DIN125A	1
23	LA031901RD	PVC – VEZICE 280X4,8	3
24	LA230465RD	GLAVNA CIJEV RUČKI	1
25	LA220188RD	NALJEPNICA GASA	1
26	LA220158RD	NAVLAKA RUČKI	2
27	LA220156RD	RUČICA OBIČNA KPL	1
28	-----	RUČICA OBIČNA	1
29	LA203365RD	REGULACIONI VIJAK M8 KPL.	6
30	LA021002RD	TANJURASTA OPRUGA 20X10,2X0,8	1
31	LA230061RD	POLUGE ZA OKR. RUČKI	1
33	LA020913RD	EL.PODLOŠKA 8 - DIN127B	4
34	LA020028RD	VIJAK 8x65-M.B1.051-DIN 931-8.8	4
35	LA220025RD	GORNJI NOSAČ RUČKI	1
36	LA201059RD	PLASTIČNA RUČICA-D8	5
38	LA220224RD	NALJEPNICA POLOŽAJA RUČKI	1
39	CO250421RD	VIJAK 10x135-M.B1.051-DIN 931-8.8	1
40	LA230154RD	OPRUGA VERT:REGULATORA POLOŽAJA RUČKI	1
41	LA220035RD	REGULATOR POLOŽAJA	1
42	LA020056RD	VIJAK 8X45 - DIN931-8.8	1
43	LA220221RD	ODSTOJNI PRSTEN*8X10X11	1
44	LA210704RD	POLUGA ZA BLOK. DIFERENCIJALA	1
45	LA220185RD	NALJEPNICA BLOK. DIFERENCIJALA	1
46	LA220189RD	NALJEPNICA SPOJKE	1
47	LA220242RD	NALJEPNICA MSTOPA	1
48	LA220154RD	POLUGA MSTOPA KPL. (ZA DIZEL MOTOR)	1
	LA230335RD	POLUGA MSTOPA SA EL. ŽIČOM L=1850 - BENZINSKI MOTOR - CE RUČKE	1

Pozicija	Ident broj	Naziv	Količina
49	-----	VIJAK M6X40 – ne prodaje pojedinačno	1
50	LA220241RD	REG. VIJAK M6 MSTOPA – ne prodaje pojedinačno	1
51	-----	POLUGA MSTOPA – ne prodaje pojedinačno	1
52	-----	MATICA 6 – ne prodaje pojedinačno	1
53	LA220152RD	RUČICA SPOJKE SA BLOK.KPL.	1
54	-----	RUČICA SPOJKE SA BLOK.–ne prodaje pojedinačno	1
55	-----	STEZAČ UŽETA – ne prodaje pojedinačno	2
56	LA230333RD	UŽE SPOJKE SA ZAŠT. 1380/1650 -CE RUČKE	1
58	LA020723RD	MATICA 8 - DIN985	6
59	LA021101RD	V. USKOČNIK 10 - DIN471	1
60	LA020804RD	PODLOŠKA 8 - 125A	6
61	LA220155RD	UŽE MSTOPA SA ZAŠT.1860/2100 V - ZA DIZEL MOTORE- CE RUČKE	1
62	LA210657RD	OPRUGA MSTOPA	1
63	LA202211RD	STEZAČ UŽETA D-3	1
64	LA201018RD	OPRUGA	1
65	LA200985RD	VIJAK 8X22	1
66	LA200984RD	PODLOŠKA S UREZOM 8	1
67	LA020603RD	MATICA 8 -DIN934	1
68	LA230468RD	NOSAČ RUČKI	1
69	LA230408RD	SVORNJAK PRIKLJ. ZA VUČU KPL.	1
70	LA230403RD	SVORNJAK PRIK.ZA VUČU – ne prodaje pojedinačno	1
71	LA200299RD	LANAC – ne prodaje pojedinačno	1
72	LA200828RD	OPRUŽNI PRSTEN – ne prodaje pojedinačno	1
73	LA200827RD	OPRUŽNI OSIGURAČ – ne prodaje pojedinačno	1
74	LA230332RD	UŽE SA ZAŠT.BLOK.DIF. 1090/1390 - CE RUČKE	1
75	LA230092RD	VANJSKA OPRUGA BLOK DIFERENCIJALA	1
76	LA020720RD	MATICA 5 - DIN982	2
77	LA020802RD	PODLOŠKA 5 - DIN125A	2
78	LA200813RD	DRŽAČ POLUGE	2
79	LA020160RD	VIJAK 5X20 - DIN933-8.8	2
80	LA250124RD	NOSAČ POLUGA BRZINA	1
81	LA020166RD	VIJAK 8X15 - DIN933-8.8	2
82	LA020604RD	MATICA 10 M.B1.601 – DIN9	1
83	LA020914RD	PODLOŠKA 10-M.B2.110 – DIN127B	1
84	LA230056RD	UŽE SA ZAŠT.OKR.RUČKI 900/1250 - CE RUČKE	1



MTK. « GREENY – MINI » POKLOPCI – ŠTITNIK MOTORA-KOTAČI TABELA 6

Pozicija	Ident broj	Naziv	Količina
1	LA230475RD	NALJEPNICA GREENY MINI	1
2	LA220002RD	POKLOPAC RUČKI-GREEN	1
3	LA220119RD	NALJEPNICA "LOGO – TPS" CRNA	1
4	LA020871RD	PODLOŠKA 6-DIN9021	4
5	LA200123RD	GUMENA PODLOŠKA*6,5X18X2	4
6	LA020721RD	MATICA 6-DIN982-6	4
7	LA230687RD	KOTAČ 4,80/4.00 – 8 4PR	2
8	LA020723RD	MATICA 8-DIN985-8	4
9	LA020866RD	PODLOŠKA 8-DIN9021	1
10	LA250244RD	ŠTITNIK MOTORA CH 270	1
10	LA250253RD	CORONA ŠTITNIK -KIPOR 178	1
11	LA020171RD	VIJAK 8X40 - DIN933-8.8	1

