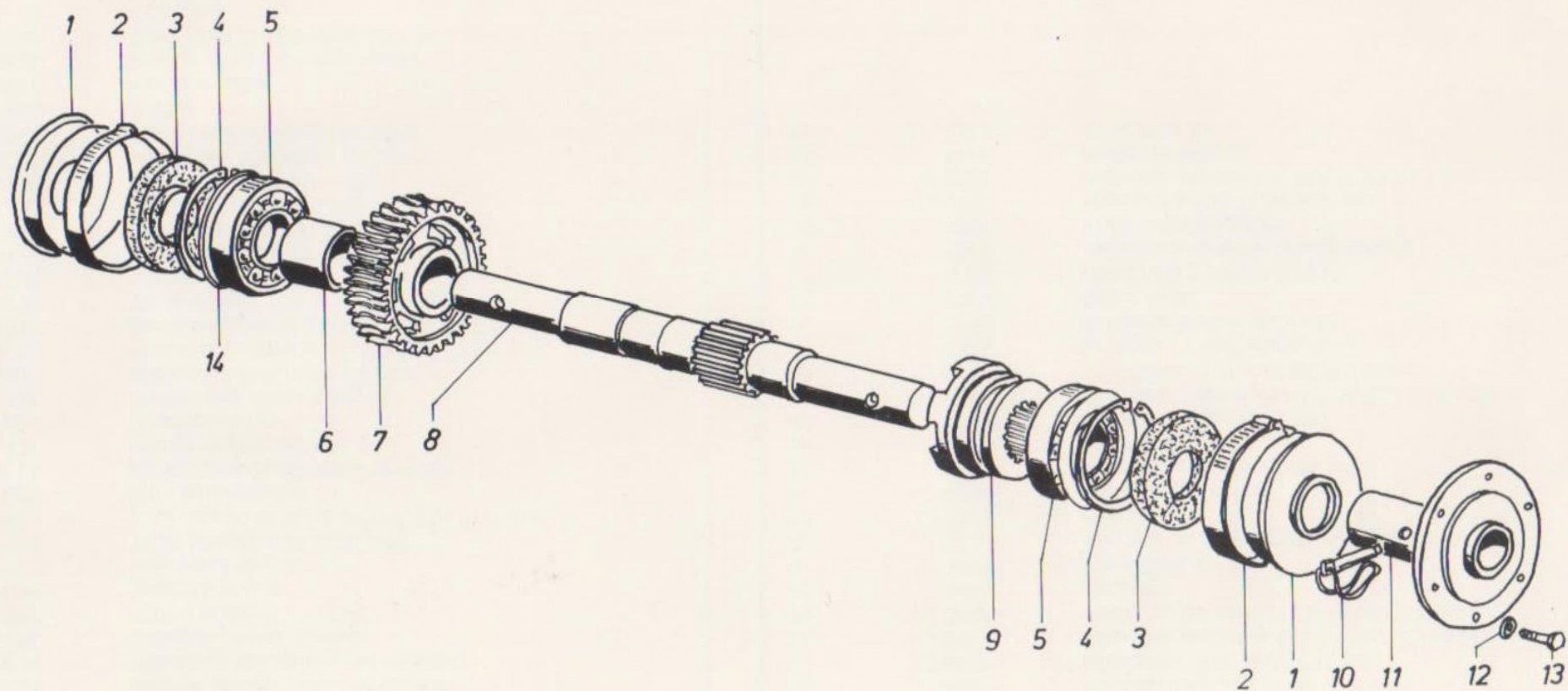


Broj	Oznaka	NAZIV	Kol.	Broj	Oznaka	NAZIV	Kol.
1		Vratilo za voznju natrag komplet	1	44	02 0912	Elastična podloška 6 JUS M.B2.110 B	1
2	03 1002	”O” – prsten 9,19x2,62	2	45	7306	Odstojnik	1
3	6367	Vratilo za voznju natrag	1	46	02 0912	Elastična podloška 6 JUS M.B2.110 B	1
4	02 1201	Elastična čivija 4x26 JUS M.C2.230	2	47	02 0165	Vijak M6x20 JUS M.B1.053 poc.	1
5	2622	Odstojnik	2	48	4970	Poluga	1
6	6369	Zupčanik	1	49	4495	Svornjak viljuške za deblokiranje kpl.	1
7	03 1551	Bronzana puškica 15x17x25	1	50	03 1003	”O” – prsten 8,73x1,78	2
8	6368	Zupčanik za VN	1	51	2645	Svornjak viljuške za deblokiranje	1
9	02 0934	Elastična podloška 12 JUS M.B2.110 B brun.	1	52	02 0174	Vijak M6x30 JUS M.B1.053 poc.	1
10	02 0674	Matica M12x1,5 JUS M.B1.605 brun.	1	53	02 0165	Vijak M6x20 JUS M.B1.053 poc.	1
11	02 0165	Vijak M6x20 JUS M.B1.053 poc.	1	54	02 0912	Elastična podloška 6 JUS M.B2.110 B poc.	1
12	02 0912	Elastična podloška 6 JUS M.B2.110 B	1	55	6371	Pružni vijak	1
13	02 0841	Podloška 6 JUS M.B2.011	1	56	02 1113	Segerov prsten 38x2,5	1
14	2634	Viljuška za uključivanje brzina	1	57	6193	Zupčanik	1
15	02 0176	Vijak M5x15 JUS M.B1.053 poc.	1	58	03 0572	Ležaj 6202 (15x34x11)	1
16	02 0601	Matica M5 JUS M.B1.601 poc.	1	59	6370	Odstojnik	1
17	2665	Sigurnosni svornjak VN	1	60	6190	Fiksni zupčanik brzina 2a i 3a	1
18	03 0801	Kugla 1/4” RB–6,35	2	61	6366	Vratilo konične spojke	1
19	5901	Opruga	2	62	03 0574	Ležaj 6004 (20x42x12)	1
20	02 0124	Vijak M6x25 JUS M.B1.053 brun.	2	63	0614	Odstojnik 25x42x0,2	—
21	02 0933	Elastična podloška 6 JUS M.B2.110 B brun.	2		0965	Odstojnik 25x42x0,4	—
22	6176	Šipka za biranje brzina	1		0966	Odstojnik 25x42x0,8	—
23	6181	Motka za uključivanje pogona	1	64	02 1111	Segerov prsten 42 JUS M.C2.401	1
24	2675	Zaštitna kapa pogonskog vratila	1	65	03 0991	Brtni prsten 15x42x7	1
25	6207	Vratilo pogona	1	66	12 3658	Poklopac provrta pogona	1
26	03 0981	Brtni prsten 20x47x7	1	67	02 1141	Segerov prsten 37 JUS M.C2.400	1
27	02 1181	Elastični prsten WR 26 – FAG	1	68	4506	Odstojnik 30x37x0,2	—
28	03 0701	Igličasti ležaj DHK 2016	1		4507	Odstojnik 30x37x0,4	—
29	03 0831	Ošovinska matica M30x1,5	1		4508	Odstojnik 30x37x0,8	—
30	03 0851	Sigurnosna podloška MB 6	1	69	03 0571	Ležaj 6301-2RS (12x37x12)	1
31	03 0615	Ležaj 3206 N (30x62x23,8)	1	70	6195	Zupčanik pogona	1
	02 1185	Uskočnik SP 62 FAG	1	71	6197	Spojna puškica	1
32	0954	Odstojnik 52x67,8x0,2	—	72	03 0724	Igličasti ležaj K 20x26x20F	1
32	0123	Odstojnik 52x67,8x0,4	—				
32	0969	Odstojnik 62x67,8x0,8	—				
33	6203	Nosač šipki	1				
34	02 0165	Vijak M6x20 JUS M.B1.053 poc.	1				
35	02 0912	Elastična podloška 6 JUS M.B2.110 B poc	1				
36	02 0803	Podloška 6,4 JUS M.B2.011 poc.	1				
37	2634	Viljuška	1				
38	02 0231	Imbus vijak M6x20 JUS M.B1.120 brun.	1				
39	02 0803	Podloška 6,4 JUS M.B2.011 poc.	1				
40	2648	Povrtna opruga viljuške	1				
41	7305	Viljuška za deblokiranje	1				
42	2662	Svornjak	1				
43	02 0622	Matica M6 JUS M.B1.601 brun.	1				

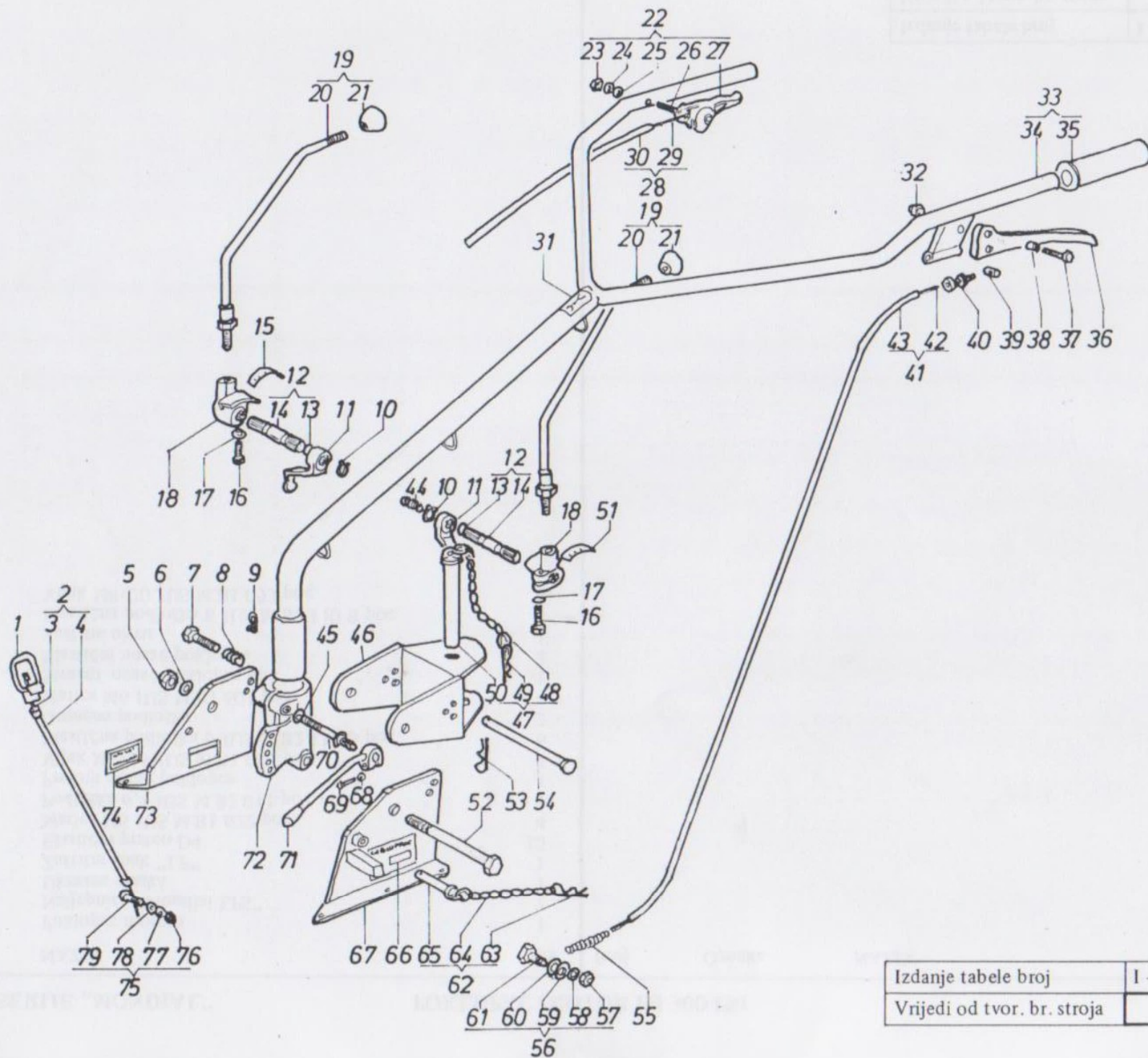
Izdanje tabele broj	1 – (1983)
Vrijedi od tvor. br. stroja	



Izdanje tabele broj	I – (1983)
Vrijedi od tvor. br. stroja	

Oznaka	NAZIV	Kol.	Broj	Oznaka	NAZIV	Kol.
6174	Zaštitni poklopac	2				
03 1831	Pužna stega 90–110	2				
03 0903	Brtni prsten 35x80x10	2				
02 1143	Segeov prsten 80 JUS M.C2.400	2				
03 0534	Ležaj 6307 (35x80x21)	2				
4969	Odstojnik	1				
4971	Pužno kolo	1				
10242	Vratilo kotača	1				
4972	Spojka za deblokiranje kotača	1				
2690	Svornjak nosača lopatica kpl.	2				
10240	Nosač kotača kpl.	2				
02 0915	Elastična podloška 12 JUS M.B2.110 B poc.	4				
02 0178	Vijak M12x20 JUS M.B1.053 poc.	4				
4480	Odstojnik 65x80x0,1	—				
0631	Odstojnik 65x80x0,2	—				
0900	Odstojnik 65x80x0,4	—				
0901	Odstojnik 65x80x0,6	—				

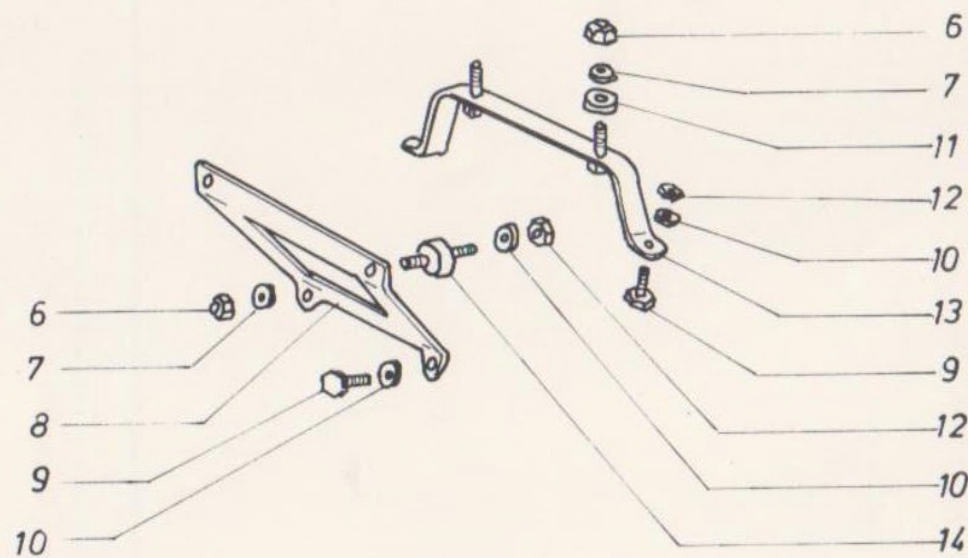
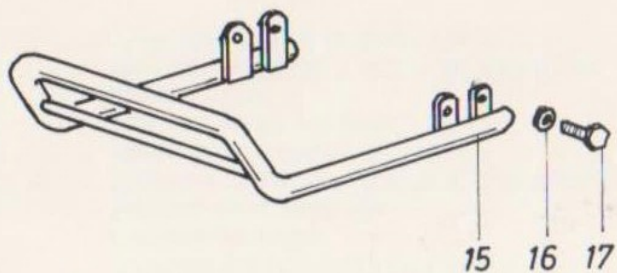
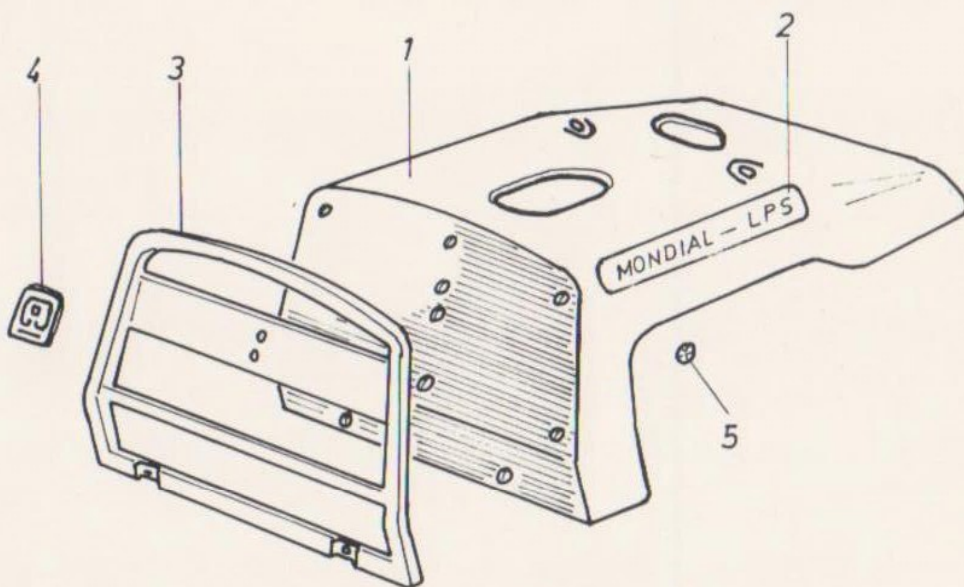
Izdanje tabele broj	1 – (1983)
Vrijedi od tvor. br. stroja	



Izdanje tabele broj	I – (1983)
Vrijedi od tvor. br. stroja	

Oznaka	NAZIV	Kol.	Broj	Oznaka	NAZIV	Kol.
5579	Kuka za deblokiranje kotača	1	47	3537	Svornjak priključka za vuču komplet	1
03 1401	Uže sa zaštitom komplet	1	48	3545	Lanac komplet	1
03 1302	Čelično uže 3x382	1	49	3539	Opružni osigurač	1
03 1353	Zaštita za uže 8x210	1	50	3538	Svornjak priključka za vuču	1
02 0724	Matica M14 JUS M.B1.622 poc.	1	51	6166	Naljepnica	1
02 0807	Podložna pločica 15 JUS M.B2.011 poc.	1	52	02 0019	Vijak M14x120 JUS M.B1.051 brun.	1
02 0170	Vijak M12x30 JUS M.B1.053 poc.	1	53	12 3631	Osigurač	1
12 2212	Opruga za osiguranje	1	54	2658	Svornjak za podešavanje priključaka	1
12 3657	Držač užeta	2	55	6137	Opruga	1
02sl 102	Segerov prsten 14 JUS M.C2.401	2	56	4467	Vijak za fiksiranje užeta komplet	1
2638	Unutarnja poluga pogona mjenjača	2	57	02 0603	Matica M8 JUS M.B1.601 poc.	1
4494	Svornjak poluge komplet	2	58	02 0913	Elastična podloška 8 JUS M.B2.110 B poc.	1
03 1002	”O” – prsten 9,19x2,62	4	59	02 0804	Podložna pločica 8,4 JUS M.B2.011 poc.	1
2639	Svornjak poluga	1	60	4468	Podloška	1
3977	Naljepnica brzine	1	61	3818	Vijak M8x30	1
02 0124	Vijak M6x25 JUS M.B1.053	2	62	2724	Svornjak za podešavanje ručki komplet	1
02 0912	Elastična podloška 6 JUS M.B2.110 B poc.	2	63	12 3631	Osigurač	1
2640	Prihvatna spojnica	2	64	4509	Lanac sa prstenom	1
4511	Poluga pogona mjenjača komplet	2	65	2723	Svornjak za podešavanje ručki	1
5421	Poluga pogona mjenjača	1	66	3796/1	Naljepnica	1
03 1601	Plastična ručka	2	67	6208	Lijevi nosač držača ručki	1
03 1501	Ručica gasa desna komplet	1	68	02 0912	Elastična podloška 6 JUS M.B2.110 B poc.	1
02 0602	Matica M6 JUS M.B1.601 poc.	1	69	02 0124	Vijak M6x25 JUS M.B1.053 brun.	1
02 0912	Elastična podloška 6 JUS M.B2.110 B poc.	1	70	2729	Svornjak za blokiranje ručki	1
02 0803	Podložna pločica 6,4 JUS M.B2.011 poc.	1	71	2730	Poluga za blokiranje ručki	1
02 0270	Vijak M6x60 JUS M.B1.135 poc.	1	72	2656	Držač ručki	1
12 2324	Ručni gas plastika	1	73	6209	Desni nosač držača ručki	1
03 1403	Uže sa zaštitom komplet	1	74	5267	Naljepnica za deblokiranje kotača	1
03 1304	Čelično uže 1,5x1620	1	75	4467	Vijak užeta komplet	1
03 1352	Zaštita za uže 4,9x1450	1	76	02 0721	Matica M6 JUS M.B1.622 poc.	1
4446	Naljepnica položaja ručki	1	77	02 0803	Podložna pločica 6,4 JUS M.B2.011 poc.	1
02 0723	Matica M8 JUS M.B1.622 poc.	1	78	4468	Podložna pločica	1
6363	Ručke za upravljanje komplet	1	79	3818	Vijak M8x30	1
5860	Ručke	1				
12 2404	Navlaka ručke	2				
7821	Ručica za isključivanje spojke	1				
02 0167	Vijak M8x20 JUS M.B1.053 poc.	1				
0178	Odstojnik	1				
0224	Graničnik užeta	1				
1583	Regulacioni vijak komplet.	1				
03 1402	Uže sa zaštitom	1				
03 1303	Čelično uže 3x1407	1				
03 1351	Zaštita za uže 8x1155	1				
5901	Opruga	1				
2622	Odstojnik	1				
2655	Priključak za vuču	1				

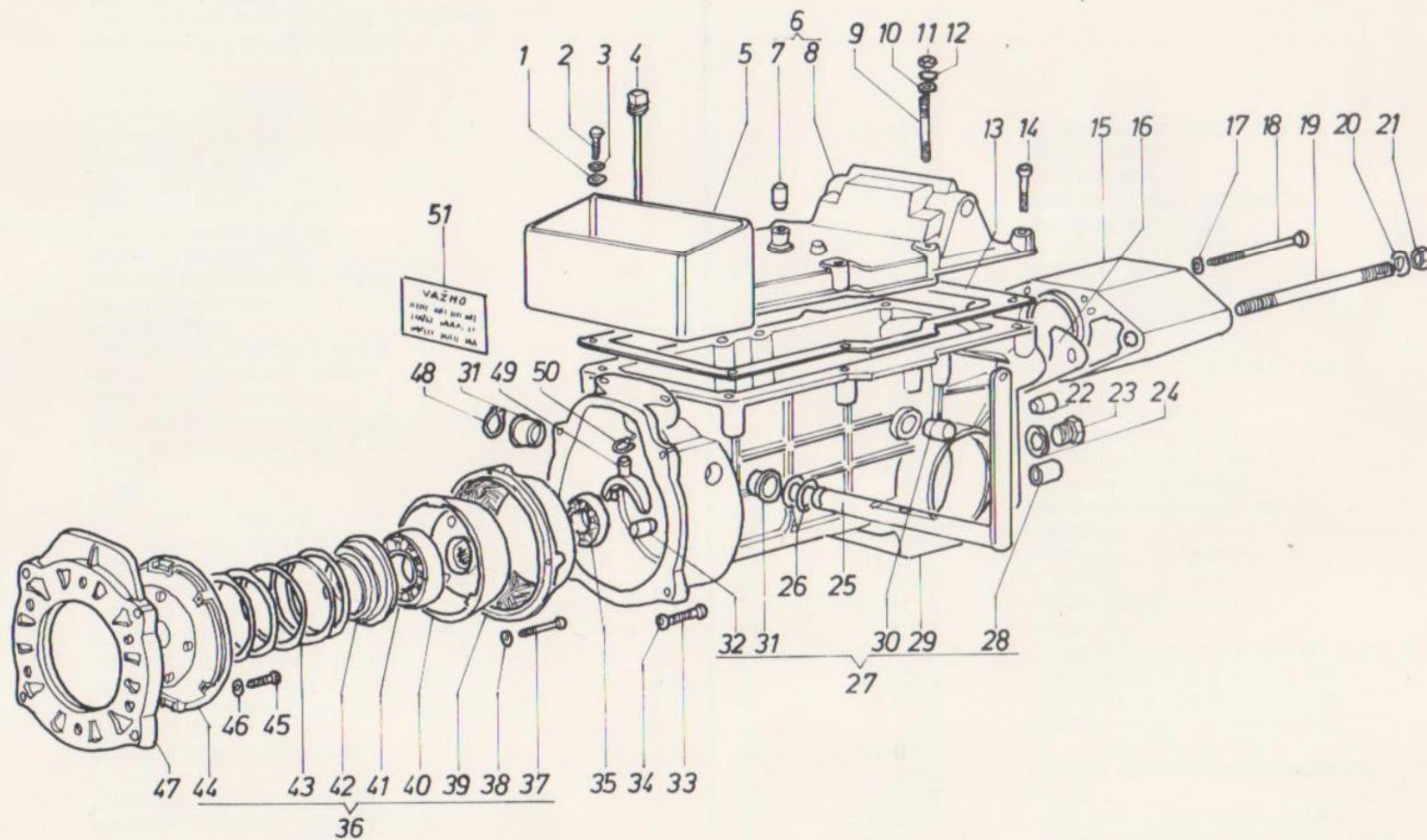
Izdanje tabele broj	I – (1983)
Vrijedi od tvor. br. stroja	



Izdanje tabele broj	1 - (1983)
Vrijedi od tvor. br. stroja	

Oznaka	NAZIV	Kol.	Broj	Oznaka	NAZIV
9161	Poklopac motora	1			
5670/2	Naljepnica "Mondial LPS"	2			
6389	Ukrasna maska	1			
4455/1	Zaštitni znak "LP"	1			
02 0901	Elastični prsten D4	10			
02 0721	Matica M6 JUS M.B1.622 poc.	4			
02 0803	Podloška 6,4 JUS M.B2.011 poc.	4			
10782/1	Prednji nosač poklopca	1			
02 0164	Vijak M6x15 JUS M.B1.053 poc.	4			
02 0912	Elastična podloška 6 JUS M.B2.110 B poc.	6			
6395/1b	Gumena podloška	2			
02 0602	Matica M6 JUS M.B1.601 poc.	4			
9163	Stražni nosač poklopca kpl.	1			
03 1821	Elastični nosač poklopca	2			
2742	Zaštitni okvir	1			
02 0913	Elastična podloška 8 JUS M.B2.110 B poc.	4			
02 0167	Vijak M8x20 JUS M.B1.053 poc.	4			

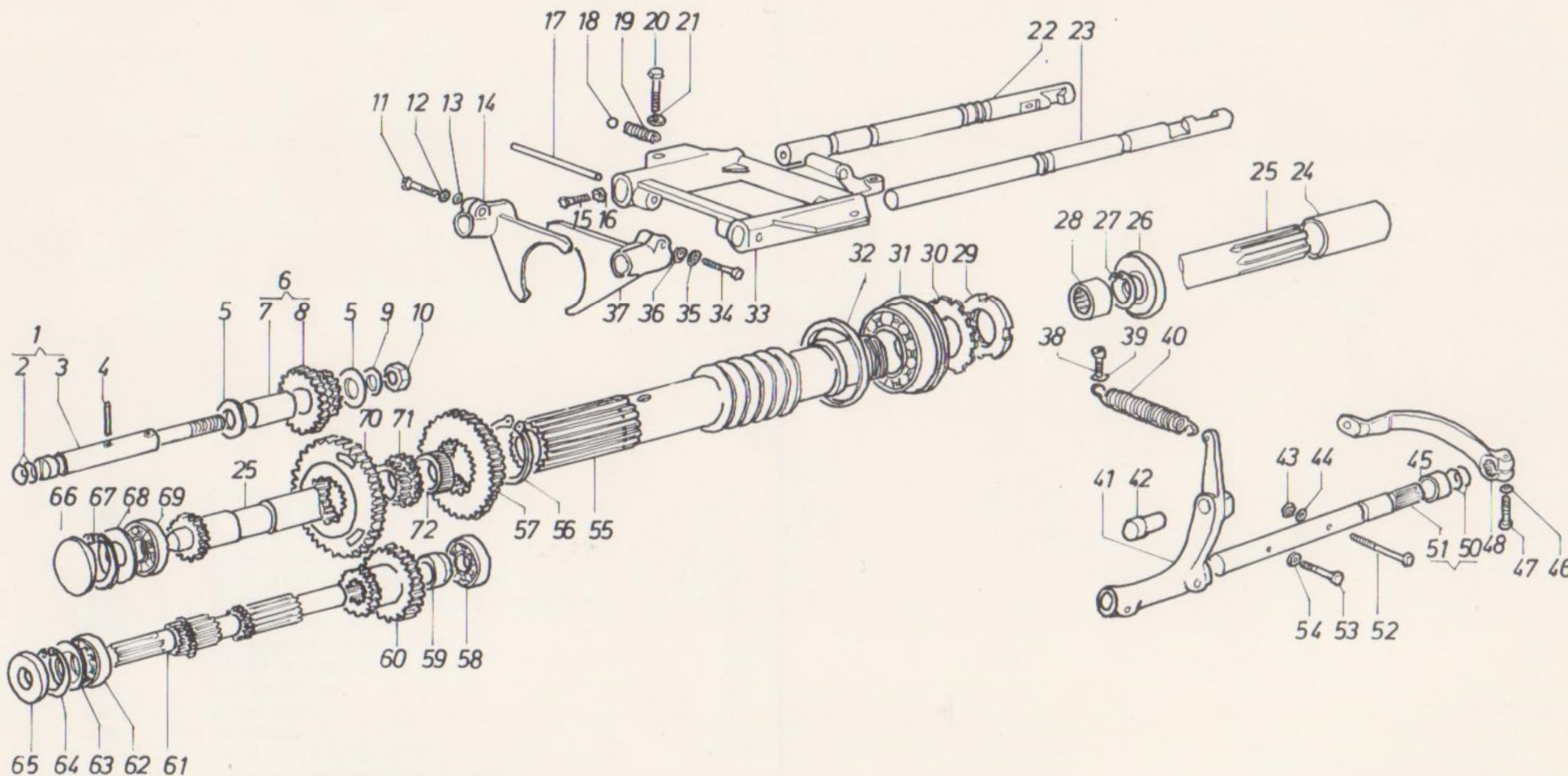
Izdanje tabele broj	I – (1983)
Vrijedi od tvor. br. stroja	



Izdanje tabele broj	1 – (1983)
Vrijedi od tvor. br. stroja	

Broj	Oznaka	NAZIV	Kol.	Broj	Oznaka	NAZIV	Kol.
1	02 0831	Podloška 8,4 JUS M.B2.011 brun.	2	45	02 0233	Imbus vijak M8x55 JUS M.B1.120 brun.	6
2	02 0125	Vijak M8x20 JUS M.B1.053 brun.	2	46	02 0951	Podloška A 8,4 JUS M.B2.151 poc.	6
3	02 0913	Elastična podloška 8 JUS M.B2.110 B poc.	2	47	2652	Prirubnica za prihvat motora	1
4	4744	Mjerač nivoa ulja	1	48	02 1105	Segegov prsten 18 JUS M.C2.401	1
5	2748	Kutija za pribor	1	49	5547	Viljuška za isključivanje spojke	1
6	6212	Poklopac kućišta komplet	1	50	02 1101	Segegov prsten 10 JUS M.C2.401	1
7	6365	Čep	1	51	4375	Naljepnica rezervnih dijelova	1
8	6944	Poklopac kućišta	1				
9	02 0341	Svorni vijak M8x45 JUS M.B1.262 brun.	6				
10	02 0831	Podloška 8,4 JUS M.B2.011 brun.	6				
11	02 0623	Matica 8 JUS M.B1.601 brun.	6				
12	02 0913	Elastična podloška 8 JUS M.B2.110 B poc.	6				
13	2672	Brтва poklopca kućište	1				
14	02 0236	Imbus vijak M8x35 JUS M.B1.120 brun.	2				
15	6206	Poklopac pogona	1				
16	2673	Brтва	1				
17	02 0943	Podloška 8 JUS M.B2.111 poc.	3				
18	02 0237	Vijak M8x60 JUS M.B1.120 brun.	3				
19	02 0322	Svorni vijak M12x120 JUS M.B1.261 poc.	2				
20	02 0915	Elastična podloška 12 JUS M.B2.110 B poc.	2				
21	02 0605	Matica M12 JUS M.B1.601 poc.	2				
22	4953	Gumeni čep	1				
23	02 0325	Čep za ispušt ulja R3/8" JUS M.B1.325	1				
24	02 0875	Brtena pločica R 3/8" JUS M.C4.500	1				
25	5548	Poluga za isključivanje spojke kpl.	2				
26	5707	Odstojnik 18x27,8x0,2	—				
26	5726	Odstojnik 18x27,8x0,4	—				
26	5752	Odstojnik 18x27,8x0,8	—				
27	7540	Kućište mjenjača komplet	1				
28	2647	Puškica deblokiranje kotača	1				
29	6356	Kućište mjenjača	1				
30	6365	Čep	2				
31	5631	Puškica poluge spojke	2				
32	6364	Čep	1				
33	02 0239	Imbus vijak M10x25 JUS M.B1.120 poc.	1				
34	02 0952	Podloška A 10,5 JUS M.B2.151 poc.	8				
35	03 0574	Ležaj 6004 – 2 RS (20x42x12)	1				
36	5970	Spojka komplet	1				
37	02 0232	Imbus vijak M6x30 JUS M.B1.120 brun.	4				
38	02 0912	Elastična podloška 6 JUS M.B2.110 B poc.	4				
39	5551	Konusna spojka	1				
40	5552	Bubanj spojke	1				
41	03 0577	Ležaj 6007 – 2 RS (35x62x14)	1				
42	5550	Poklopac ležaja	1				
43	5545	Opruga spojke	1				
44	5553	Poklopac spojke	1				

Izdanje tabele broj	I – (1983)
Vrijedi od tvor. br. stroja	



Izdanje tabele broj	I – (1983)
Vrijedi od tvor. br. stroja	