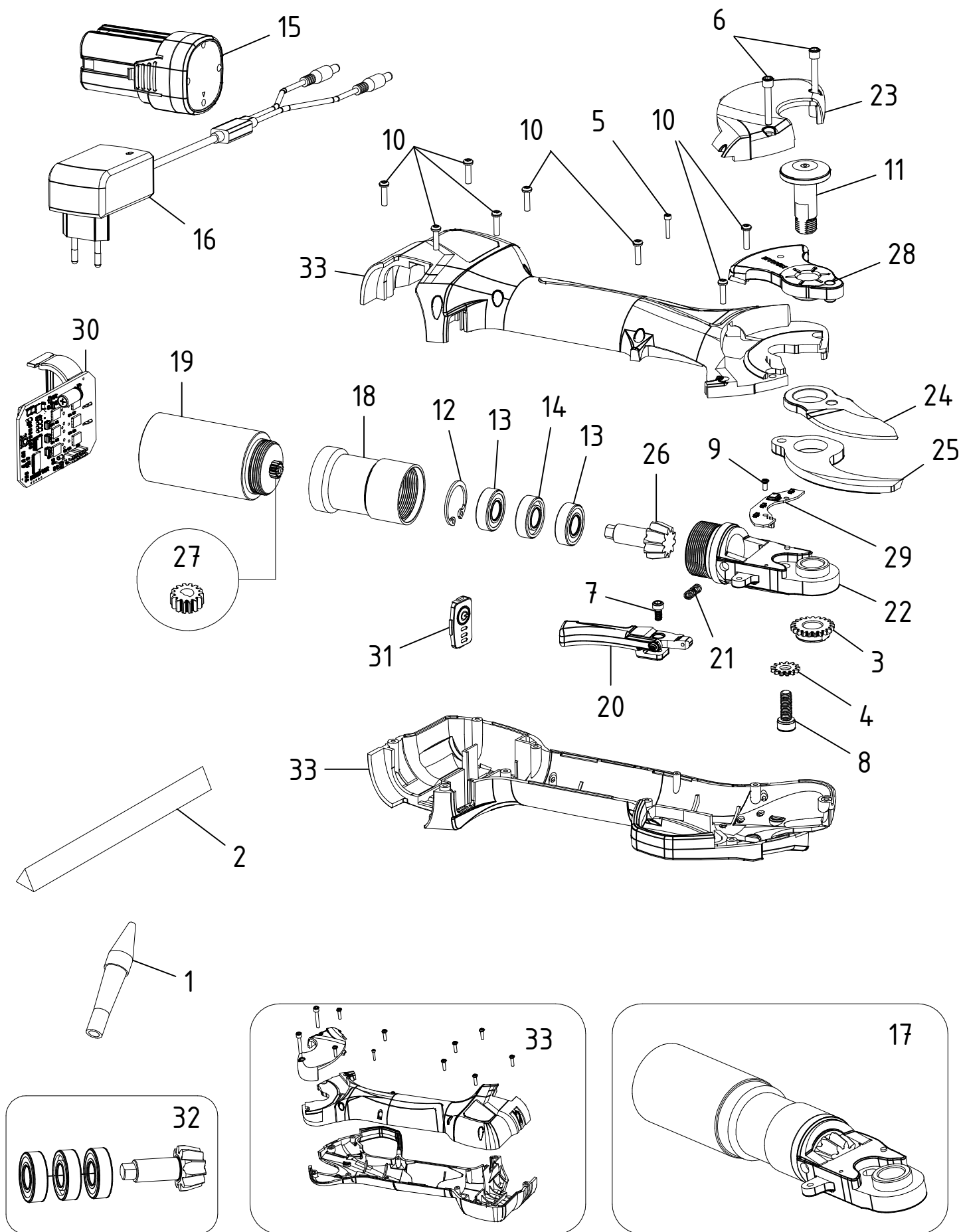


# Forbice elettrica SL32 - SL10.0200

CAMPAGNOLA S.r.l - Tav.: 0350.0632 Release / Versione 04



CAMPAGNOLA

UFF. TECNICO RICAMBI - RIPRODUZIONE VIETATA

# Forbice elettrica SL32 - SL10.0200

CAMPAGNOLA S.r.l - Tav.: 0350.0632 Release / Versione 04

Pos	Q.tà	Codice	Descrizione
1	1	0134.0329	Ugello bomboletta Spray
2	1	0180.0100	Pietra triangolare
3	1	Y100.0101	Dado perno lama Stark M-L
4	1	Y101.0100	Rondella dentata
5	1	Y106.0101	Vite autofilettante a testa tonda Ø1.7x10
6	2	Y106.0102	Vite a cava esagonale M3x20
7	1	Y106.0103	Vite TCCE M3x6
8	1	Y106.0105	Vite a cava esagonale M5x14
9	1	Y106.0108	Vite M2x4
10	8	Y106.0147	Vite autofilettante TCIC M2.6x10
11	1	Y125.0101	Perno lama Stark M-L
12	1	Y126.0104	Anello Elastico I20
13	2	Y127.0110	Cuscinetto 619/9 schermato
14	1	Y127.0111	Cuscinetto 619/9
15	2	Y136.0100	Batteria Li-Ion 16.8V 2Ah Speedy-SL32
16	1	Y136.0111	Caricabatteria 16.8V 2 USCITE SL32
17	1	Y146.0101	Motore completo Stark M
18	1	Y146.0118	Riduttore STARK M
19	1	Y146.0119	Motore + pignone STARK M
20	1	Y148.0101	Grilletto con magnete Stark M
21	1	Y164.0101	Molla grilletto Stark M
22	1	Y171.0154	Corpo supporto lame STARK M
23	1	Y171.0157	Cover coperchio SL32
24	1	Y175.0102	Lama mobile Stark M
25	1	Y175.0103	Lama fissa Stark M
26	1	Y189.0113	Pignone riduttore Stark M
27	1	Y189.0120	Pignone motore STARK M-L
28	1	Y197.0101	Settore dentato con magnete Stark M
29	1	Y218.0102	Scheda Elettronica progressiva Stark M
30	1	Y218.0131	Scheda Elettronica di controllo SL32
31	2	Y245.0100	Pulsante di accensione Speedy
32	1	YPAC.0132	Pignone riduttore + cuscinetti
33	1	YPAC.0133	Kit covers SL32

