

Poštovani klijente,
Istinski Vam zahvaljujemo na odabiru jednog od naših proizvoda.

Sposobnost razumijevanja tržišta i pružanje odgovarajućih i ujedno dinamičkih odgovora, zajedno s jamstvom opsežnog poznavanja sektora, zaslužni su da je ovaj proizvođač, jedan od svjetskih lidera u dizajnu, proizvodnji i izradi opreme za rezidbu i berbu.

Zahvaljujući učinkovitoj prodajnoj mreži i usluzi potpore koja se oslanja na visokokvalificirano osoblje, Proizvođač nudi široki asortiman proizvoda:

- škare i lančanu, pneumatsku i elektromehaničku opremu za rezidbu (na baterije) također na produžetku;
- pneumatske tresače, motorne i elektromehaničke (na baterije) za berbu maslina i raznih vrsta voća;
- kompresore za postavljanje na poteznice traktora i motorne kompresore;

Razlozi za odabir mogu se sažeti u:

- lakoći rukovanja i praktičnosti proizvoda;
- svestranosti uporabe;
- kvaliteti materijala od kojih je oprema izrađena;
- pouzdanosti;
- projektnom inženjeringu.

Priručnik je, kao i Potvrda EZ-a o sukladnosti, sastavni dio proizvoda i uvijek ga mora pratiti u svakom premještanju ili preprodaji. Korisnik je odgovoran za održavanje ove dokumentacije netaknutom, tako da se može na nju osloniti tijekom cijelog vijeka trajanja proizvoda.

U slučaju gubitka ili uništenja, moguće je zatražiti novi primjerak od tvrtke CAMPAGNOLA S.r.l., u skladu s rokovima utvrđenim važećim odredbama i pritom je potrebno navesti točan model, serijski broj i godinu proizvodnje.

Proizvođač odbacuje svaku odgovornost za nepravilnu uporabu proizvoda i za štete nastale uslijed operacija koje ovaj priručnik ne obuhvaća ili koje su nerazumne.

Stroj se mora upotrebljavati samo u cilju zadovoljenja zahtjeva za koji je isključivo osmišljen. Svaka druga uporaba, smatra se opasnom.

Koristite isključivo izvorne rezervne dijelove. Proizvođač se ne smatra odgovornim za moguće štete nastale uslijed uporabe neizvornih rezervnih dijelova.

Nijedan dio ovog priručnika ne smije se prevesti na drugi jezik i/ili prilagoditi i/ili umnožavati u nijednom drugom obliku i/ili mehaničkim, elektroničkim putem, za preslike, snimanje ili nešto treće, bez prethodnog pisanog dopuštenja tvrtke CAMPAGNOLA S.r.l. Zabrana preslikavanja, otkrivanja itd. primjenjuje se i na elektronički format. Tvrtka vlasnik štiti svoja prava u skladu sa zakonom.

Sve vrijednosti dimenzija za koje dopušteno odstupanje nije izričito naznačeno moraju se tumačiti s tolerancijom jednakom jednoj jedinici na najmanje značajnom broju, više ili manje, i odnositi se na međunarodni sustav i količine izvedene iz njega.

Opisi i ilustracije priložene ovoj publikaciji nisu obvezujući; društvo CAMPAGNOLA S.r.l. stoga zadržava pravo u bilo kojem trenutku, bez obveze ažuriranja ove publikacije, izvršiti moguće promjene na dijelovima, pojedinostima ili opskrbi priborom koje smatra prikladnima za poboljšanje rada proizvoda ili za bilo koju drugu potrebu koja ne uključuje sigurnosne aspekte proizvoda.

Korisnik je također odgovoran osigurati da, ako proizvođač izmijeni ovaj dokument, na mjestima korištenja budu prisutne samo ažurirane verzije Priručnika.

Ove izvorne upute su sastavljene na talijanskom jeziku. Svaki je drugi jezik prijevod izvornika.

Proizvođač je odgovoran za informacije sadržane u izvornim uputama; prijevodi na različite jezike ne mogu se u potpunosti provjeriti, pa ako se otkrije nedosljednost, morate se držati teksta na izvornom jeziku ili se obratiti našem Odjelu za tehničku dokumentaciju.

Odgovornost je korisnika pažljivo slijediti upozorenja sadržana u ovom priručniku i pročitati ga i slijediti u cijelosti. Ured za dokumentaciju proizvođača stoji na raspolaganju za sve potrebne informacije.

1. UVOD	181
1.1. Funkcija i korištenje Priručnika za uporabu i održavanje	181
1.2. Simboli i kvalifikacije zaduženih operatera	182
1.3. Primijenjene direktive i referentni tehnički standardi	182
1.4. Preuzimanje proizvoda	183
1.5. Jamstvo	183
2. UPOZORENJA	183
2.1. Upozorenja	183
2.1.1. Rezultati ispitivanja koji se odnose na izloženost buci i vibracijama	183
2.1.1.1. Zvučna razina	183
2.1.1.2. Razina vibracija	184
2.1.1.3. Razina elektromagnetske kompatibilnosti	184
2.2. Opća upozorenja	184
2.2.1. Namjena alata - predviđena uporaba	184
2.2.2. Zahtjevi korisnika	184
2.2.3. Sigurnost na radnom mjestu	185
2.2.4. Električna sigurnost	185
2.3. Upozorenja za uporabu	185
2.3.1. Upozorenja o uporabi alata	185
2.3.2. Upozorenja prije-poslije rada	186
2.4. Upozorenja za održavanje	187
3. TEHNIČKE SPECIFIKACIJE	187
3.1. Identifikacija proizvoda	187
3.2. Opis proizvoda	188
3.3. Predviđena uporaba	188
3.4. Sastav Jedinice	189
3.5. Isporučeni dijelovi, osim alata, koji čine pakiranje	190
3.6. Tehnički podaci	190
3.7. Tehnički podaci izvora napajanja	190
3.8. Radni uvjeti okoline	190
3.9. Skladištenje	191
3.10. Uređaji za upravljanje, kontrolu i sigurnost	191
3.11. Znakovi i upozorenja	191
4. MONTAŽA I POKRETANJE	192
4.1. Ugradba	192
4.1.1. Ugradba komponenti	192
4.1.2. Upozorenja za pokretanje	192
4.1.3. Punjenje spremnika za podmazivanje	192
4.1.4. Zaustavljanje alata	193
4.2. Zaustavljanje alata	193
4.3. Isporuka i premještanje	193
5. UPORABA ALATA	194
5.1. Predviđena uporaba proizvoda	194
5.2. Nepredviđena uporaba	194
5.3. Norme za rad i rastavljanje	195
5.3.1. Presjek rastavljanja	195
5.3.2. Rezanje debelih grana	195
5.4. Prijevoz i rukovanje alatom	195
5.5. Spremanje alata	195
5.6. Poteškoće, uzroci, rješenja	196

6. ODRŽAVANJE	197
6.1. Redovito održavanje	197
6.1.1. Općenito.....	197
6.1.2. Prilagođavanje zategnutosti lanca	197
6.1.3. Zamjena lanca ili rezne šipke	198
6.1.4. Podmažite reznu šipku.....	198
6.1.5. Održavanje na kraju rada.....	198
6.2. Izvanredno održavanje	198
6.2.1. Općenito.....	198
6.2.2. Čišćenje rezne šipke i otvora za podmazivanje.....	198
6.2.3. Oštrenje lanca	199
6.3. Tablica redovnog održavanja.....	200
6.4. Rezervni dijelovi.....	200
7. UNIŠTAVANJE I ZBRINJAVANJE KOMPONENTI	200
7.1. Zbrinjavanje istrošenih materijala	200
7.2. Smjernice za posebni otpad	201

1. UVOD

1.1. Funkcija i korištenje Priručnika za uporabu i održavanje

Za očuvanje sigurnosti operatera i izbjegavanje mogućih oštećenja, prije izvođenja bilo koje operacije na stroju, neophodno je upoznati cijeli Priručnik za uporabu i održavanje, u svim njegovim dijelovima. Funkcija ovih uputa je opis rada proizvoda i njegova uporaba u stanju sigurnosti, ekonomično i u skladu s propisima. Poštivanje uputa doprinosi izbjegavanju opasnosti, smanjenju troškova popravljivanja i zaustavljanja proizvoda te povećanju vijeka trajanja samog proizvoda. Ovaj priručnik mora ostati cjelovit i čitljiv u svim svojim dijelovima. Svaki operator zadužen za uporabu proizvoda ili koji je odgovoran za održavanje, mora znati gdje se priručnik nalazi i isti mu mora biti dostupan za čitanje u svakom trenutku.

Proizvođač odbacuje svaku odgovornost za nepravilnosti u proizvodnji i za štetu koju je proizvod prouzročio na predmetima, ljudima i životinjama u sljedećim slučajevima:

- Nepravilne uporabe proizvoda u svrhe i/ili druge namjene osim onih za koje je izrađen;
- Nepoštivanja zahtjeva iz ovog priručnika;
- Uporabe u radnim uvjetima okoline koji nisu navedeni u ovom priručniku;
- Nepoštivanja uvjeta /zahtjeva montaže;
- Nedovoljnog ili manjkavog redovnog održavanje;
- Izmjena ili zahvata koje proizvođač nije dogovorio i ovlastio;
- Uporabe rezervnih dijelova koji nisu izvorni ili nisu specifični za model;
- Uporabe u zatvorenom prostoru;
- Uporabe blizu zračnih dalekovoda;
- Uporabe od strane osoba mlađih od 16 godina ili starijih od 80 godina ili s fizičkim ograničenjima;
- Uporabe od strane neprikladnog, neovlaštenog, neobučenog i neosposobljenog osoblja;
- Uporabe od strane zaduženog osoblja koje nije prikladno obučeno i obaviješteno u skladu sa Zak. Uredb. 81/2008 i naknadnim izmjenama (Direktiva 89/391/EZ ili Direktiva 2009/104/EZ) o sigurnosti na radu;
- Uporabe koja nije u skladu sa zakonima o sigurnosti strojeva i/ili sigurnosnim standardima predviđenim posebnim europskim i / ili nacionalnim zakonodavstvom koje je na snazi na radnom mjestu;
- Potpune ili djelomične neusklađenosti s ovim uputama i/ili bilješkama o zabrani i naputcima sadržanim u ovom priručniku;
- Iznimni događaji;

Odgovornost za primjenu sigurnosnih zahtjeva navedenih u nastavku je na teret osoblja korisnika/poslodavca koje je odgovorno za planirane aktivnosti i koje mora osigurati da osoblje ovlašteno za korištenje, održavanje itd.:

- bude kvalificirano za obavljanje potrebne aktivnosti;
- bude osposobljeno i upućeno za uporabu proizvoda i za obavljanje aktivnosti održavanja;
- poznaje i savjesno poštuje naputke sadržane u ovom dokumentu;
- poznaje i primjenjuje opća i posebna sigurnosna pravila koja se primjenjuju na strojeve.

Obvezan je zahtjev da svo osoblje korisnika/poslodavca, a posebno tehničari zaduženi za održavanje, pročita i razumije ovaj priručnik, poznaje i raspolaže osnovnim načelima mehanike, električne energije te da ima iskustva u korištenju takvih proizvoda/strojeva.

Nepoštivanje sigurnosnih pravila i naputaka navedenih u njima može uzrokovati ozljede imovine i ljudi, kao i oštetiti komponente i upravljačku jedinicu stroja.

Čitanje, iako iscrpno, ovog priručnika ni u kojem slučaju ne može zamijeniti odgovarajuće iskustvo zaduženog osoblja koje je ovlašteno za upravljanje i izvođenje montaže i održavanja stroja.

Korisnik se može u bilo kojem trenutku obratiti proizvođaču kako bi zatražio dodatne informacije pored onih ovdje sadržanih, kao i prijedloge za poboljšanje.

ZABRANA IZMJENA

Zabranjeno je vršiti bilo kakve izmjene na stroju, a posebno je zabranjeno vršiti izmjene koje mogu smanjiti njegovu sigurnost. Posebno je zabranjeno uklanjati ili izmjenjivati štitičke i/ili sigurnosne sustave i/ili signalno-sigurnosne i upravljačke sustave koje je postavio proizvođač.

1.2. Simboli i kvalifikacije zaduženih operatera

Sve interakcije čovjek-stroj opisane u priručniku, mora izvoditi osoblje određeno sukladno uputama proizvođača. Svaku opisanu operaciju pratit će piktogram koji se odnosi na najprikladnijeg operatera za izvođenje zadataka. Slijede upute potrebne za prepoznavanje raznih stručnih profila.



Operator

Prikladno obučeno, kvalificirano, ovlašteno i osposobljeno osoblje korisnika, zahvaljujući znanju i praktičnom iskustvu, koje je dobilo potrebne upute za sigurnu uporabu stroja za aktivnosti za koje je izgrađen i isporučen.

Mora biti u stanju obavljati sve radnje potrebne za montažu / ugradnju, pravilan rad stroja i za sigurnost sebe ili bilo kojeg suradnika.

Mora imati dokazano iskustvo u ispravnoj uporabi ovih vrsta strojeva i biti ovlašteno za uporabu. Mora biti odgovarajuće osposobljeno, obaviješteno i upućeno u tom pogledu također i razumijevanjem ovog priručnika, kao i pohađanjem tečajeva predviđenih važećim zakonskim odredbama.

U slučaju nedoumica, osoblje mora prijaviti svaku nepravilnost svom nadređenom.

Nije ovlašteno obavljati nikakve radnje izvanrednog održavanja. Operater može obavljati samo rutinske postupke održavanja (čišćenje, podmazivanje, zatezanje lanca itd.) u skladu s uputama u sljedećem priručniku.



Mehaničar zadužen za održavanje

Kvalificirani tehničar koji može koristiti stroj kao operater, intervenirati na mehaničkim dijelovima radi prilagođavanja, održavanja, popravljanja i mora znati čitati dijagrame, tehničke nacрте i popise rezervnih dijelova.

Nije ovlašten intervenirati na električnim sustavima pod naponom (ako su prisutni).

Ako je potrebno, može operateru dati upute za dobru uporabu stroja u proizvodne svrhe



Radnik zadužen za električno / elektroničko održavanje

Kvalificirani tehničar koji može koristiti stroj poput operatera, intervenirati na prilagođavanju i električnim sustavima za održavanje, popravljanju i zamjeni istrošenih dijelova.

Mora biti u stanju čitati dijagrame ožičenja i provjeriti ispravan funkcionalni ciklus.

Može raditi u prisutnosti napona unutar razvodnih ploča, razvodnih kutija, upravljačke opreme itd. samo ako se radi o odgovarajućoj osobi (PEI) (pogledajte EN50110-1 i EN 50110-2).

Ako je potrebno, može operateru dati upute za dobru uporabu stroja u proizvodne svrhe

CENTRI ZA TEHNIČKU POMOĆ

Radi se o centrima za tehničku pomoć (koji se nazivaju također C.A.T.) koje je tvrtka Campagnola S.r.l. ovlastila za obavljanje servisnih/popravnih aktivnosti na njezinim proizvodima.



OPASNOST/UPOZORENJE!

Ovaj simbol kojem prethodi natpis **OPASNOST** u prvom slučaju ističe opasnost od ozljeda, invaliditeta ili ozbiljnih ozljeda, čak i smrtonosnih, za osoblje; dok ako mu prethodi riječ **POZOR** predstavlja upozorenje s rizikom od ozljeda ili prosječnih ozljeda, za osoblje korisnika ili mogućeg pogoršanja stroja, opreme ili drugog osobnog predmeta kupca / korisnika.



VAŽNO!

Navedite upozorenje ili napomenu o ključnim funkcijama ili korisnim informacijama. Obratite pozornost na skupine teksta označene ovim simbolom.

1.3. Primijenjene direktive i referentni tehnički standardi

Svaki stroj namijenjen zemljama unutar Europske unije (EU) ili u zemljama za koje postoji sporazum s EU-om o zakonodavstvu o proizvodima, isporučuje se s Izjavom o sukladnosti u skladu s Direktivom o strojevima 2006/42 / EZ. Na stroj, budući da je obuhvaćen Dodatkom IV, proizvođač primjenjuje postupak ispitivanja za EZ certifikaciju tipa iz Dodatka IX, plus internu kontrolu proizvodnje proizvoda navedenog u Dodatku VIII Direktive 2006/42/EZ.

Odgovarajuća izjava o sukladnosti Proizvođača, priložena je Priručniku za uporabu i održavanje.

BILJEŠKA: U slučaju isporuka proizvoda u područja izvan EU-a, osim ako stranke nisu drugačije dogovorile, društvo Campagnola S.r.l., za potrebe projektiranja i proizvodnje proizvoda, u skladu je s primjenjivim dijelovima i u skladu s najnovijim dostignućima, s ISO i IEC standardima koje isto primjenjuju na proizvod.

1.4. Preuzimanje proizvoda

Prilikom preuzimanja proizvoda, potrebno je provjeriti sljedeće:

- da tijekom prijevoza stroj nije oštećen;
- da isporuka odgovara naručenom i da sadrži moguće popratne dijelove (vidi „Opis proizvoda - pogl. „Tehničke specifikacije“).

U slučaju problema, obratite se proizvođačevoj Tehničkoj službi za potporu i priopćite podatke o proizvodu navedene na identifikacijskoj pločici (vidi „Identifikacija proizvoda“ pogl. „Tehničke specifikacije“).

1.5. Jamstvo

Za opće uvjete jamstva, oslonite se na internetsku stranicu tvrtke Campagnola, na namijenjeni dio, na adresi: <http://www.campagnola.it>; ili uputite pisani zahtjev na broj faksa +39 051752551, ili na adresu e-pošte: star@campagnola.it”.



POZOR!

Prilikom zahtjeva za popravkom pod jamstvom, sukladno gore navedenim smjernicama, proizvod koji se treba popraviti mora uvijek biti popraćen pravilno ispunjenim uvjerenjem o jamstvu s priloženim dokazom o kupnji (računom ili drugim pravno važećim dokumentom).

2. UPOZORENJA

2.1. Upozorenja



POZOR!

Prije uporabe stroja pažljivo pročitajte upute za uporabu i održavanje i shvatite ih u svim njihovim dijelovima.

2.1.1. Rezultati ispitivanja koji se odnose na izloženost buci i vibracijama.

Proizvod Kronos sastavlja korisnik u različitim dopuštenim konfiguracijama i čine ga:

- Pogonska jedinica
- Produžna šipka promjenjive duljine prema traženim zahtjevima i narudžbama
- Rezna glava

Tablica proizvoda: nabrojane su jedinice koje, prikladno sklopljene omogućuju postizanje raznih kombinacija alata.

Tablica proizvoda		
1 – Pogonska jedinica 	2 – Fiksna šipka 1200 mm 	3-4 - Rezna glava 
	4 – Fiksna šipka 1600 mm 	

2.1.1.1. Zvučna razina

Vrijednosti neprekidnog ponderiranog ekvivalentnog zvučnog tlaka A na mjestu operatera (LpA) i vrijednost zvučne snage opreme (LwA), izmjereni prema propisu UNI EN ISO 3744:

Kombinacija alata	LwA
1 - 2 - 4	102 dB(A)
1 - 3 - 4	102 dB(A)

S obzirom na ISO 3744, pretpostavlja se da je ukupna vrijednost mjerne nesigurnosti K = 1,645

2.1.1.2. Razina vibracija

Kvadratična srednja vrijednost, ponderirana u frekvenciji, ubrzanja na koji je izložen sustav šake-ruke izmjerena prema EN ISO 5349-1 i 2:

Kombinacija alata	Razina vibracija na _q EN ISO 5349 Donja ručka	Razina vibracija na _q EN ISO 5349 Gornja ručka
1 - 2 - 4	5,4 ± 0,9 m/s ²	5,3 ± 0,9 m/s ²
1 - 3 - 4	3,4 ± 0,6 m/s ²	4,6 ± 0,8 m/s ²

2.1.1.3. Razina elektromagnetske kompatibilnosti

Stroj sadrži elektroničke komponente koje podliježu propisima o elektromagnetskoj kompatibilnosti, uvjetovane zračenim i emisijama koje se šire.

Vrijednosti emisija u skladu su s regulatornim zahtjevima zahvaljujući uporabi komponenata u skladu s Direktivom o elektromagnetskoj kompatibilnosti, odgovarajućim priključcima i ugradnji u skladu sa zahtjevima dobavljača komponenti.

Stroj je sukladan Direktivi o elektromagnetskoj kompatibilnosti (EMC).

NAPOMENA: za korištenje šipke 1600 mm OBAVEZNA je ugradnja priloženog ferita.



POZOR: Ako ne ugradite ferit, moglo bi doći do nenormalno vođenih i zračenih emisija.

2.2. Opća upozorenja



POZOR!

Ne koristite opremu u zatvorenom prostoru ili u klasificiranim okruženjima ili u slučajevima u kojima postoji potencijalno eksplozivna atmosfera.



POZOR!

Stroj **NIJE** prikladan za rad u eksplozivnim ili klasificiranim okruženjima.

- Apsolutno je zabranjeno koristiti ga u eksplozivnoj ili djelomično eksplozivnoj atmosferi.

Stroj **stoga nije prikladan za rad u okruženjima koja su:**

- **eksplozivna ili djelomično eksplozivna**
 - **klasificirana kao područja s rizikom od požara ili eksplozije**
 - **u kojima su prisutne korozivne atmosfere**
 - **u kojima su prisutni klasificirani plinovi i/ili prašina**
 - **s rizikom od požara koji proizlazi iz bilo kojeg materijala ili izvora zapaljenja**
- Strogo je zabranjeno koristiti ga u svim gore navedenim okruženjima.

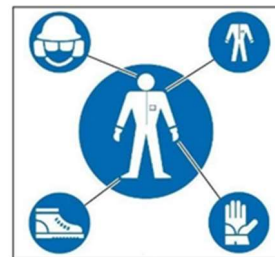
2.2.1. Namjena alata - predviđena uporaba

- Lančana pila je namijenjena rezanju i obrezivanju voćnjaka, vinograda, nasada agruma, maslinika i svih biljaka općenito.
- Proizvod je namijenjen isključivo za profesionalnu uporabu
- Koristite alat samo za svrhe opisane u odj. „Opis proizvoda“. Svaka druga uporaba može izazvati nezgode.
- Alat koristite samo s tla u stabilnom i sigurnom položaju i osigurajte savršenu i stabilnu ravnotežu tijekom uporabe i rukovanja.
- Zabranjeno je koristiti alat na nestabilnom tlu i na površinama gdje je prisutan rizik od klizanja (na primjer na brežuljcima i/ili na vlažnoj travi) ili na bilo kojem mjestu gdje nije moguće osigurati stabilnu ravnotežu (na primjer na strmim padinama).
- Izbjegavajte rad u neprikladnim meteorološkim uvjetima, poput magle, jake kiše, jakog vjetera, oluje s tučom, snijegom, ledom, nevremenima (rizik od strujnog udara).

2.2.2. Zahtjevi korisnika

- Strogo je zabranjeno koristiti alat u svim situacijama kognitivnih promjena, na primjer ako je operater pod utjecajem alkohola ili uzima lijekove koji smanjuju i / ili mijenjaju budnost refleksa ili ako je pod utjecajem droga. Ista zabrana vrijedi i u slučaju obavljanja aktivnosti održavanja ili popravka.

- Alat može koristiti samo operater obučan, obaviješten i upućen, kao i ovlašten za uporabu u skladu s odredbama važećeg zakonodavstva.
- Korisnik je odgovoran za opasnosti i/ili nesreće koje mogu nastati kao posljedica nepoštivanja (čak i djelomičnih) pravila sigurnosti i ponašanja prema trećim osobama i / ili stvarima i / ili životinjama.
- Odjeća i oprema
- Strogo je obvezno nositi OZO sredstva koja osigurava proizvođač, a posebno je obvezno nositi zaštitnu opremu prikladnu za operacije koje se obavljaju. Nosite zaštitne naočale i provjerite da je odjeća pripijena uz tijelo. Izbjegavajte nošenje kravata, ogrlica, pojaseva ili duge, nesakupljene kose jer se mogu zaplesti ili uvući između dijelova u pokretu. Koristite zaštitne cipele s neklizajućim potplatima i rukavice protiv probijanja i protiv vibracija.
- Nosite zaštitne naočale ili štitnik za lice i slušalice za zaštitu od buke.



2.2.3. Sigurnost na radnom mjestu

- Upotrebljavajte alat samo u uvjetima dobre vidljivosti. Slabo osvijetljeno radno područje može biti uzrok nezgoda. Nemojte rezati u situaciji lošeg osvijetljenja, poput mraka, noću, u suton, u zoru ili ako su u zraku prisutni prašina ili pijesak koji onemogućuju jasnu vidljivost manju od 2 metra.

Površine u kojima se stroj koristi moraju imati odgovarajuće osvjetljenje je jednako 100 luksa s minimalnom ujednačenošću od 0,7 na radnoj površini i 50 luksa, s ujednačenosti od najmanje 0,3, u neposrednoj blizini.

- Ne koristite alat u uvjetima rizika za operatera, na skliskom tlu i na strmim padinama.
- Prije uporabe pregledajte radno područje i provjerite postoji li mogućnost nastanka značajnih oštećenja ili učinaka za sigurnu uporabu alata ili uvjeti smetnji, spoticanja itd. zbog pada ostataka nakon rezanja.
- Uvijek osigurajte ispravan položaj tijela (noge malo razmaknute s jednom nogom ispred druge za veću snagu djelovanja, uspravni trup i s obje ruke koje podržavaju alat) poštujući razdoblja odmora pri uporabi (poželjno je vrijeme odmora svakih sat vremena rada), promjene i položaj tijekom radnih faza.
- Često uklanjajte ostatke od obrade tako da ne izazovu rizike od spoticanja ili prepreke ili zapreke radnim aktivnostima i / ili ne postanu izvori dodatnog rizika kao što je, na primjer, opasnost od požara u slučaju suhog materijala koji ljeti može stvoriti pojave samozapaljenja.
- Ne upotrebljavajte alat u eksplozivnoj, zapaljivoj ili vlažnoj atmosferi.
- Pazite da ne navlažite, ne potopite i ne stavite u dodir pogonsku jedinicu s vodom, snijegom, mokrim površinama općenito (travom, biljkama itd.) kako biste izbjegli oštećenje jedinice.
- Djecu, krhke osobe, promatrače ili životinje držite na sigurnoj udaljenosti i izvan dometa alata (poštujući najmanje 5 metara izvan maksimalnog dometa alata) prije rukovanja alatom kako biste izbjegli oštećenje, opasnost ili ozljede.

2.2.4. Električna sigurnost

- Radite na minimalnoj udaljenosti od 15 metara od električnih kabela pod naponom.
- Prije, tijekom i/ili nakon uporabe, ne izlažite alat kiši, vlažnoj okolini, vodi, snijegu, ledu ili bilo kojem drugom stanju s vlagom koje se razlikuje od onog predviđenog, radi izbjegavanja rizika od strujnog udara ili kratkog spoja-
- Alat držite podalje od izvora topline, ulja, otapala, i u svakom slučaju zabranjeno je koristiti alat u slučaju okolišnih uvjeta koji nisu navedeni u priručniku i dopušteni.
- Čuvajte ga na suhom mjestu.
- Imajte na umu da u slučaju oštećenja ili drugog stanja s curenjem tekućine iz baterije mogu postojati rizici za osoblje u slučaju dodira ili druge situacije koja je posljedica takvog curenja. Ne dirajte tekućinu baterije. U slučaju dodira odmah isperite čistom vodom. Ako tekućina dođe u dodir s očima, obilno isperite čistom vodom i odmah potražite liječničku pomoć.



POZOR!

Da bi se poštovala sve upute i upozorenja i u vezi s uporabom litijeve baterije, potrebno se je osloniti na dokumente (priručnik, tehnički list ili piktograme) isporučene s baterijom.



POZOR!

Pažljivo pročitajte upute prije uporabe. Nepridržavanje može uzrokovati strujni udar, usmrćivanje električnom strujom, požar ili štete na životinjama, imovini i/ili ljudima.

2.3. Upozorenja za uporabu

2.3.1. Upozorenja o uporabi alata

Poštivanje sljedećih uvjeta zabrane i uporabe je obvezno.

Dodatni uvjeti zabrane:

- Ne koristite alat ako je oštećen, ako nije pravilno prilagođen ili ako nije potpuno montiran.
- Nemojte koristiti električni alat ako prekidač za uključivanje/isključivanje ON/OFF ne radi ispravno.
- Ne koristite alat ako radite na ljestvama, skelama ili površini koja nije na tlu i / ili koja nije stabilna.
- Ne režite grane u blizini električnih žica.
- Nikad ne gubite koncentraciju. Provjeravajte što radite i koristite zdrav razum kad rukujete električnim alatima.
- Ne dodirujte lanac u rotaciji.
- Ne dodirujte lanac niti obavljajte održavanje dok motor radi.
- Nemojte upotrebljavati benzin, otapala ili druge agresivne proizvode za čišćenje alata
- Nemojte rezati iznad visine ramena
- Nemojte neovlašteno dirati zaštite niti upravljačke, kontrolne i sigurnosne uređaje alata.
- Ne obavljajte postupke čišćenja i/ili održavanja s dijelovima u pokretu.
- Ne režite vrhom šipke.

Uvjeti i zahtjevi za uporabu:

- Prije pokretanja alata, provjerite je li lanac u dodiru sa stranim tijelima.
- Zauzmite sigurnu i stabilnu radnu poziciju koja osigurava besprijekornu ravnotežu (na primjer na ravnoj i suhoj površini).
- Koristite alat, pribor itd. u skladu s ovim uputama i uzimajući u obzir radne uvjete i radnje koje treba izvesti.
- Uvijek prije svake uporabe provjerite jesu li sigurnosni i kontrolni te upravljački sustavi u savršenom radnom stanju i ispravni.
- Držite ručke alata čvrsto (kako ručku pogonske jedinice tako i ručku šipke) s obje ruke.
- Obratite posebnu pozornost na ručke koje uvijek moraju biti suhe, čiste i bez ostataka ulja te koristite predviđena OZO sredstva.
- Budite izuzetno oprezni pri rezanju malih grmova i grmlja, jer bi se mekani materijal mogao zaplesti u lanac i lansirati prema rukovatelju (uvijek koristite OZO za zaštitu lica) ili dovesti do gubitka ravnoteže.
- Pazite na povratni udar i poskakivanje šipke prema gore. Povratni udari mogu prouzročiti opasan gubitak ravnoteže i kontrole alata.
- Budite oprezni pri rezanju napetih grana, jer mogu izazvati gubitak kontrole nad alatom zbog efekta biča.
- Uvijek režite dok motor držite na velikoj brzini.
- Uklonite sve ključeve za prilagodbu prije uključivanja alata.
- Tijekom faza rada, kada lanac dođe u dodir s tvrdim materijalom, može izazvati iskre. Imajte na umu da je zabranjeno koristiti alat u potencijalno eksplozivnim okruženjima, iskre mogu uzrokovati požare ili eksplozije.
- Neka šipka i lanac budu čisti i oštri.
- Provjerite je li razina ulja uvijek barem na polovini spremnika. Nedostatak ulja uzrokuje zaglavlivanje lanca.
- Udisanje raspršenog ulja i/ili praha drveća može izazvati nadražaje i otrovanje dišnog sustava. U slučaju duljih poremećaja, obratite se nadležnom liječniku.
- Spriječite slučajna uključivanja. Pri rukovanju ili transportu alata, uvjerite se da je prekidač isključen (položaj OFF/isključeno) prije priključivanja na bateriju.
- Upaljena LED lampica označava da je alat spreman za rad.
- Led svjetlo označuje da se je alat blokirao zbog pregrijavanja motora ili prelaska maksimalne granice snage. Za ponovno pokretanje alata, isključite ga i ponovno uključite djelovanjem na preklopnik ON-OFF/UKLJUČEN-ISKLJUČEN.
- Proizvod se mora pregledati prije uporabe i u svakom slučaju nakon događaja kao što su padovi ili udarci kako bi se utvrdila eventualna oštećenja.

2.3.2. Upozorenja prije-poslije rada

- Ne prenosite alat tako da ga držite za kabel za napajanje.
- Kad se alat ne koristi, isključite ga gumbom ON/OFF (UKLJUČENO/ISKLJUČENO) kako biste izbjegli nepotrebnu potrošnju baterije.
- Prenosite alat držeći ga tako da šipka gleda prema natrag, s uvijek umetnutim poklopcem šipke u bilo kojoj situaciji u kojoj se alat ne koristi i da je kabel za napajanje isključen iz priključka.
- Prije spajanja kabela za napajanje provjerite jesu li kontakti priključka čisti (nema prljavštine ili drugog opstruktivnog materijala), suhi i bez oksidacijskih pojava.
- Odspojite priključak sa sklopa baterije prije bilo kakvih prilagođavanja ili redovnog i izvanrednog održavanja.
- Za oštrenje i održavanje lanca slijedite upute proizvođača lanca navedene u ovom priručniku.
- Alat koristite samo s priborom koji je naznačio proizvođač.
- Prije bilo kojeg zahvata redovnog održavanja, pažljivo pročitajte priručnik za uporabu i održavanje. Za aktivnosti održavanja koje nisu navedene u priručniku obratite se C.A.T. službi proizvođača.
- Čuvajte sve oznake i piktograme na alatu s posebnim osvrtom na one koji se odnose na znakove opasnosti i sigurnosti cjelovite i u besprijekorno čitkom stanju.

2.4. Upozorenja za održavanje



POZOR!

Prije izvođenja bilo kakvih postupaka održavanja ili mehaničkog uštímanja alata, obvezno je nositi OZO sredstva kao što su zaštitne cipele, kombinezoni, rukavice protiv probijanja i naočale za zaštitu lica.

- Sve zahvate popravka ili održavanja može obaviti propisno ovlašteno osoblje koje ima potreban profesionalni profil (strojarski tehničar za održavanje i/ili održavatelj električne energije), kao i potrebne fizičke i intelektualne zahtjeve.
- Prilagođavanje lanca, dolijevanje ulja i operacije čišćenja alata može izvršiti tehničar za održavanje i/ili operater.
- Prije svake operacije postavljanja ili održavanja, obvezno odvojite alat od izvora napajanja.
- Tijekom operacija uporabe, održavanja ili popravaka, neovlaštene osobe moraju biti daleko od alata, moraju biti na udaljenosti od najmanje 5 metra od radnog raspona alata.
- Onesposobljavanje sigurnosnih ili zaštitnih sredstava (tamo gdje su prisutna) se mora izvršiti isključivo za operacije izvanrednog održavanja i isto smije izvršiti samo osoblje zaduženo za **održavanje** koje će osigurati sigurnost cijelog osoblja s ciljem također i izbjegavanja moguće štete na alatu te koje će ponovno uspostaviti učinkovitost samog alata na završetku održavanja i uvijek prije nove uporabe.
- Sve radnje održavanja koje nisu obuhvaćene ovim priručnikom moraju se obavljati u ovlaštenim C.A.T servisima proizvođača.
- Zahvat održavanja, popravka i traženja kvarova mora se zaključiti provjerom ispravnog rada stroja i svih njegovih sigurnosnih uređaja.
- Po završetku operacija održavanja ili popravaka, alat se smije ponovno pokrenuti samo nakon ovlaštenja **radnika na mehaničkom održavanju** koji se mora uvjeriti u sljedeće:
 - da su radovi u potpunosti izvršeni;
 - da oprema radi besprijekorno;
 - da su sigurnosni sustavi aktivni;
 - da nitko ne radi na opremi.

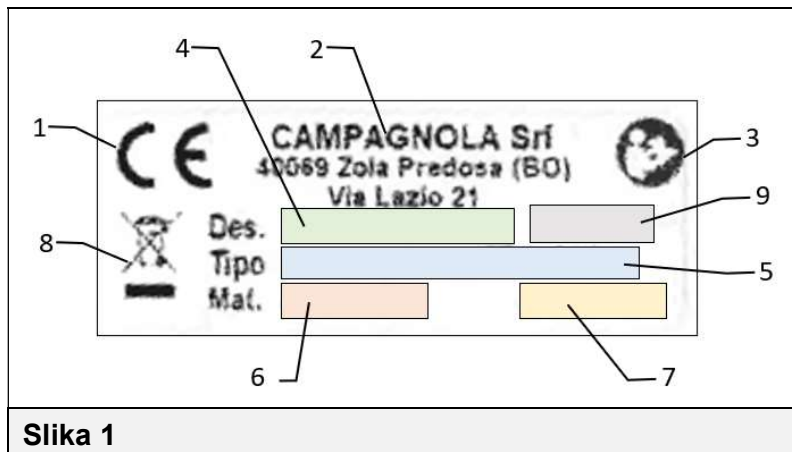
3. TEHNIČKE SPECIFIKACIJE

3.1. Identifikacija proizvoda

CE identifikacijska pločica/naljepnica se stavlja na svaki stroj/alat (Slika 1).

Model, serijski broj i godina proizvodnje prikazani su na CE pločici proizvođača i pričvršćeni na stroj. CE pločica se postavlja na stroj/alat i na njoj su sljedeći podaci i simboli:

- 1) Oznaka sukladnosti u skladu s direktivom 2006/42/EZ.
- 2) Naziv tvrtke i puna adresa proizvođača/graditelja.
- 3) Obavezni zahtjev za svo osoblje odgovorno za uporabu i/ili održavanje alata da pročita priručnik za uporabu i održavanje.
- 4) Oznaka alata.
- 5) Vrsta alata - Oznaka vrste / koda alata.
- 6) Serijski broj.
- 7) Godina izrade, tj. godina u kojoj je dovršen proizvodni postupak.
- 8) Podaci u skladu s Direktivom „OEEQ“ 2012/19/EZ: Električni i elektronički otpad može sadržavati tvari koje su opasne za okoliš i ljudsko zdravlje, te se stoga ne smije odlagati s kućnim otpadom, već odvojenim skupljanjem u odgovarajućim sabirnim centrima.
- 9) Napon napajanja alata (samo za alate s električnim pogonom na baterije).



Slika 1

VAŽNO!

Za ispravnu i jasnu identifikaciju alata potrebno se osloniti na tip, serijski broj i godinu izrade prikazane na identifikacijskoj pločici i navesti ih u slučaju svakog zahtjeva za intervenciju, pomoć ili rezervne dijelove tvrtki Campagnola Srl.

VAŽNO!

CE oznaka je jedinstvena i potvrđuje sukladnost proizvoda s direktivom o strojevima i ostalim primjenjivim smjernicama u skladu s uvjetima propisanim i navedenim u ovom priručniku.

U slučaju „složenog“ stroja/alata, na proizvod se postavlja CE pločica/naljepnica i naljepnica na alat za identifikaciju vrste alata (npr. ATRA.xxxx) koja čini izrađeni stroj/alat.

VAŽNO!

Kupac je odgovoran za provjeru cjelovitosti CE pločice/naljepnice.

Korisnik je dužan zamijeniti CE pločicu i/ili pločice upozorenja koje su zbog habanja nečitke.

Apsolutno je zabranjeno uklanjati pločice/naljepnice prisutne na stroju/alatu. Tvrtka Campagnola S.r.l. odbija svaku odgovornost za sigurnost stroja/alata u slučaju nepoštivanja ove zabrane.

Pločica stroja je postavljena na stroj kako je prikazano na sljedećoj slici.



3.2. Opis proizvoda

Lančana pila je namijenjena rezanju i obrezivanju voćnjaka, vinograda, nasada agruma, maslinika i svih biljaka općenito. Alat se mora napajati iz izvora napajanja (baterija) koja ima tehničke značajke navedene u stavku 3.7, ako postoji, umetnuta u odgovarajuću naprtnjaču s držačem baterija koju korisnik mora nositi samo dok koristi alat. Alat čine:

- sklop/pogonska jedinica s ergonomskom drškom (1);
- fiksna produžna šipka (23);
- rezna glava sa šipkom (15) od 7“;
- lanac (16) od 1/4”.

Pogonski sklop obuhvaća ergonomsku ručku (1), upravljačku tipkovnicu (4), elektronsku karticu i motor bez četkica.

Upravljačka tipkovnica (4) upravlja funkcijama alata, konkretno:

- gumb za ON/OFF (uključivanje/isključivanje) (5), koji upravlja uključivanjem i isključivanjem alata;
- birači (6) omogućuju odabir brzine (povećanje/smanjenje);
- LED (12) signalizira status uključenosti alata.

Kabel za napajanje (13) je trajno ugrađen na ručku što omogućuje spajanje, preko priključka (9), alata na bateriju.

3.3. Predviđena uporaba

Ovi se strojevi smiju koristiti samo u svrhe koje je izričito odredio proizvođač i koje su navedene u odjeljku 2.2.1.

POZOR!

- Svaka drugačija uporaba smatrat će se nepravilnom i stoga potencijalno opasnom za sigurnost operatera te će ista dovesti do prestanka važenja ugovornog jamstva.
- Ako se alat upotrebljava za svrhe koje se razlikuju od onih gore navedenih, može se ozbiljno oštetiti i prouzročiti oštećenja na teret predmeta i ozljede osoba.

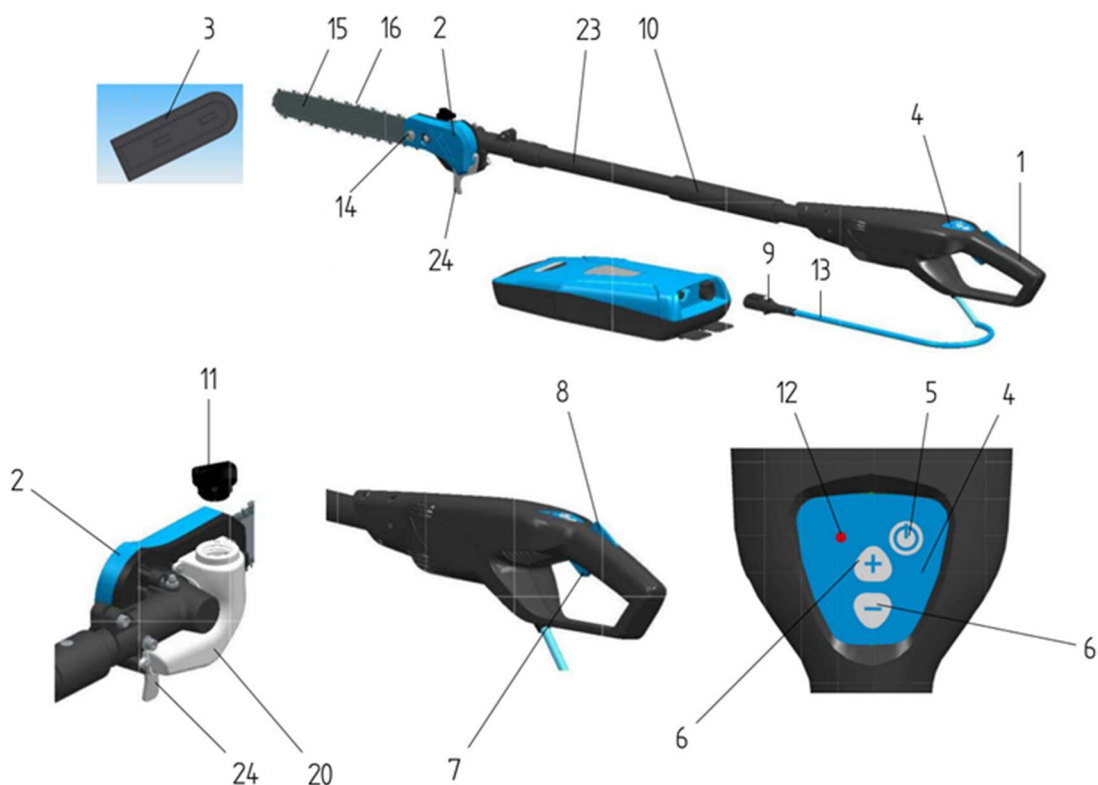
Druga vrsta uporabe, ili proširenje uporabe izvan predviđene, zabranjeni su i ne odgovaraju predviđenoj uporabi proizvođača, pa stoga proizvođač ne može preuzeti nikakvu odgovornost za moguću nastalu štetu.

Načini uporabe navedeni u priručniku kao pogrešni nikada ne smiju biti dopušteni, ni pod kojim okolnostima.

Pogrešna uporaba stroja i nedostatak održavanja mogu dovesti do ozbiljnih situacija opasnosti za sigurnost osoblja.

Radnje opisane u ovom priručniku kao zabranjene i nedopuštene, koje očito ne mogu pokriti cijeli niz potencijalnih mogućnosti „neovlaštene uporabe“ stroja, ipak predstavljaju one „razumno“ predvidljivije i treba ih smatrati apsolutno zabranjenima.

3.4. Sastav Jedinice



Pol.	Naziv	Funkcija
1	Drška	Omogućuje rukovanje alatom
2	Prednje kućište	Štiti zupčanik i šipku lanca
3	Poklopac šipke	To je zaštitna navlaka lanca (u mirovanju)
4	Upravljačka tipkovnica	Upravlja radom alata
5	Prekidač za uključivanje i isključivanje ON/OFF	Uključuje i isključuje alat
6	Birač brzine +/-	Služi za postavljanje brzine lanca za rezanje
7	Poluga za uključivanje	Kad se pritisne, upravlja uključivanjem
8	Kočnica aktivna	Kontrolira upravljačku ručicu
9	Priključak kabela za napajanje	Povezuje alat na bateriju
10	Potporna ručka	Omogućuje rukovatelju rad tako da drži alat
11	Čep	Omogućuje dolijevanje ulja u spremnik
12	LED svjetlo za uključivanje	Označuje je li alat uključen ili isključen
13	Kabel za napajanje	Povezuje alat na bateriju
14	Matica za zaključavanje	Zaključava šipku
15	Rezna šipka	Vodi lanac
16	Lanac	Reže grane, debla, itd.
17	Vijak za prilagođavanje	Prilagođava napetost lanca
18	Tijelo motora	Prostor za motor i elektronske kartice
19	Pločica sa serijskim brojem	Navodi identifikacijske podatke alata
20	Spremnik ulja za podmazivanje	Sadrži ulje za podmazivanje šipke i lanca
21	Elektronska kartica	Upravlja radom alata
22	Motor bez četkica	Proizvodi kretanje lanca
23	Fiksna produžna šipka	Drži alat i olakšava rad s tla
24	Savitljiva kuka	Pomaže rukovatelju u čišćenju zone rezanja

25	Vijak protiv okretanja produžne šipke	Sprječava okretanje produžne šipke
26	Vijak spojnice pogonskog sklopa	Blokira šipku na pogonskom sklopu
27	Vijak protiv okretanja glave za rezanje	Sprječava okretanje glave za rezanje na produžnoj šipki
28	Vijak spojnice glave za rezanje	Blokira okretanje glave za rezanje na produžnoj šipki

3.5. Isporučeni dijelovi, osim alata, koji čine pakiranje

- Brzi vodič.
- Komplet s alatom.
- Oštrica za oštrenje lanca.

3.6. Tehnički podaci

• Duljina šipke:	7"
• Maks. rez šipke od 7":	Ø 150 mm
• Rezni lanac:	1/4"
• Kočnica aktivna:	Da
• Automatsko podmazivanje šipke:	Da
• Obujam/kapacitet spremnika za ulje	50 ml
• Napajanje baterije:	58 V
• Motor:	Bez četkica
• Snaga:	1200 W
• Potrošnja:	20-25 Ah
• Br. rezanja s baterijom Li-ion 700	Više od 600 rezova promjera 10 cm
• Brzina:	6 načina koja se mogu odabrati
• Brzina lanca	od 11.4 m/sek do 14.8 m/sek
• Dvobojno LED svjetlo:	zeleno za uključivanje, crveno za maks potrošnju
• Tipka za uključivanje:	ON-OFF / UKLJUČENO/ISKLJUČENO
• Cjelokupna duljina alata:	1900 mm / 2300 mm
• Masa/Težina alata duljine 1900 mm:	3,750 kg.
• Masa/Težina alata duljine 2300 mm:	4,100 kg
• Stupanj zaštite pogonske jedinice	IP 00

3.7. Tehnički podaci izvora napajanja

Pogonska jedinica sa sljedećim tehničkim podacima:

- Maks. izlazni napon 58V Vdc;
- Minimalni napon Min. 42V Vdc
- Isporučena istosmjerna struja min. 30A
- Opremljen elektroničkim sustavom zaštite od kratkog spoja i/ili zaštitnim osiguračem od 30 A

Priključak kabela za napajanja alata:

Marka: SOURIAU

Model: „Leteći” priključak UTL6-103G1P

Dijagram spajanja priključka

Tablica kontakata „letećeg” priključka UTL6-103G1P		
PIN	BOJA	Kontakt
1	Prazni – muški kontakt	SM14ML-1TK6-MOD
2	Crni – muški kontakt	SM14ML-1TK6-MOD
3	Prazni – muški kontakt	SM14ML-1TK6-MOD
Zemlja	Crveni – ženski kontakt	SC14ML-1TK6-MOD

3.8. Radni uvjeti okoline

Ako nije drugačije navedeno, stroj je namijenjen za uporabu pod sljedećim uvjetima:

- Ispod 1000m nadmorske visine.
- Temperatura okoline između 5 °C i + 45 °C. (24-satni prosjek ≤ na 35 °C)
- Relativna vlažnost zraka od 30% do 85% bez kondenzata.
- Temperatura materijala < 45 °C.

3.9. Skladištenje

Pakirani proizvod obično se može skladištiti u zatvorenom prostoru pod uvjetom da temperatura nije ispod $-20\text{ }^{\circ}\text{C}$ ili iznad $+50\text{ }^{\circ}\text{C}$ i da vlažnost zraka ne prelazi 70 %.

Na pakiranje se ne smiju stavljati druga pakiranja.

Posebna pozornost mora se posvetiti krhkim materijalima.

Slijedite znakove položaja označene na pakiranju.

Posebna pozornost mora se posvetiti tijekom utovara, istovara, prijevoza, kako bi se izbjegli udarci.

Uvjerite se da pakiranje nije oštećeno tijekom gore navedenih operacija.

Kupac ne smije popravljati oštećenu ambalažu.



POZOR!

Treba imati na umu da su određeni učinci koji proizlaze iz izloženosti proizvoda okolišnim uvjetima izravna posljedica njegove izloženosti u slijedu dvaju ili više čimbenika ili parametara, među kojima su posebno kritični sljedeći:

- **toplinski udar**, koji može nastati izlaganjem proizvoda uvjetima visoke temperature odmah nakon izlaganja uvjetima niskih temperatura ili obrnuto, ili podvrgavanjem proizvoda vodi (kiša, mlazovi vode, snijeg, uranjanje itd.) odmah nakon izlaganja uvjetima visoke temperature;
- **stvaranje leda**, koje može biti posljedica izlaganja proizvoda uvjetima temperatura ispod točke smrzavanja neposredno prije ili nakon izlaganja vlazi, kiši ili vodi zbog uzroka koji nisu kiša.



POZOR!

Nakon skladištenja proizvoda u granicama gore navedenih uvjeta, potrebno ga je držati bez rada tijekom 12 sati u uvjetima uporabe kako bi se obnovili ispravni dopušteni toplinski uvjeti okoliša (vidjeti odjeljak 3.6.) kako bi se izbjeglo oštećenje električnog/elektroničkog dijela kao posljedica toplinskog udara, stvaranja leda ili vlage itd. koji mogu pokvariti ili oštetiti dotične krugove.

NAPOMENA: svi uvjeti koji se razlikuju od gore navedenih mogu se navesti u posebnoj dokumentaciji komponenata i dostaviti. U tom slučaju moraju se slijediti upute u određenoj dokumentaciji.

3.10. Uređaji za upravljanje, kontrolu i sigurnost

- Prekidač (5) ON/OFF: uključuje i isključuje alat.
- LED svjetlo (12) ON-OFF (UKLJUČENO-ISKLJUČENO): označuje da je alat u radu.
- Aktivna kočnica (8): automatski se uključuje otpuštanjem poluge za uključivanje i sprječava nehotično pokretanje alata.
- Poklopac šipke (3): štiti reznu šipku tijekom prijevoza.
- Ugrađeno zaštitno sredstvo: štiti u slučaju pregrijavanja motora.
- Ugrađeno zaštitno sredstvo: štiti u slučaju maksimalne apsorpcije struje.

3.11. Znakovi i upozorenja

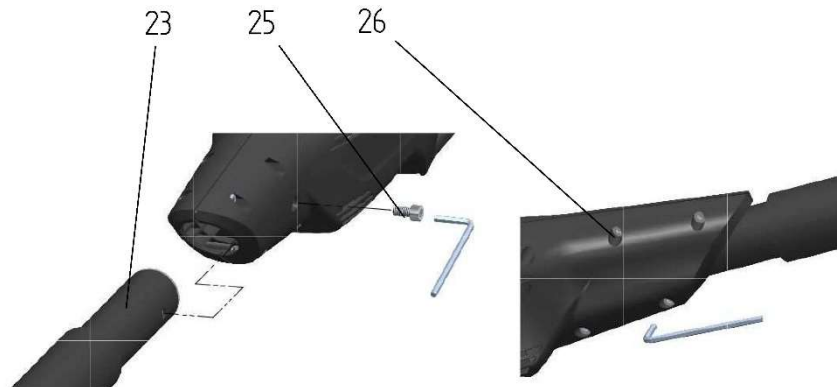
	Opća upozorenja		Obveza prikladne odjeće
	Obveza čitanja Priručnika za uporabu i održavanje		Obveza zaštite ruku
	Obveza nošenja optičkih zaštita, naočala i zaštite glave		Obveza nošenja zaštitnih cipela za zaštitu stopala
	Ne koristite alat u slučaju kiše, grmljavine, nepovoljnih vremenskih uvjeta ili na vlažnim granama		Zabrana korištenja alata u prisutnosti nadzemnih dalekovoda i obveza održavanja sigurnosne udaljenosti od 15 metara od predmeta, životinja i / ili ljudi koji nisu uključeni/predmet aktivnosti.

4. MONTAŽA I POKRETANJE

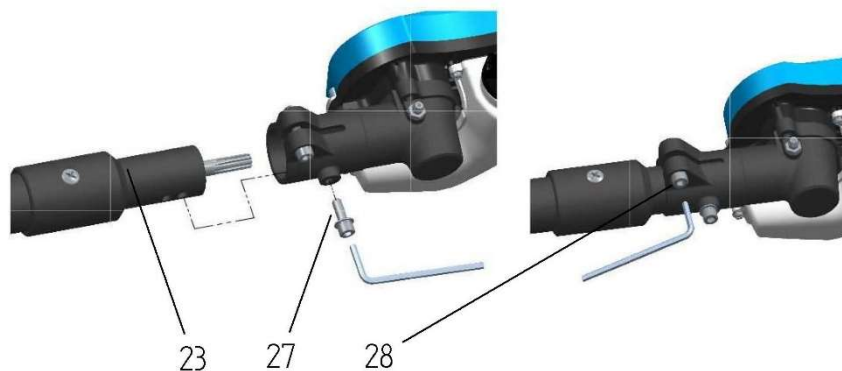
4.1. Ugradba

4.1.1. Ugradba komponenti

Za montažu šipke (23), unesite je u pogonski sklop tako da se otvori podudaraju i potom blokirajte vijkom protiv okretanja (26). Zavrnite 4 vijka spojnice na pogonski sklop i blokirajte šipku:



Za montažu rezne glave, unesite je na produžnu šipku (23) tako da se otvori podudaraju i potom blokirajte vijkom protiv okretanja (27). Blokirajte glavu zavrtnjem vijka (28).



4.1.2. Upozorenja za pokretanje

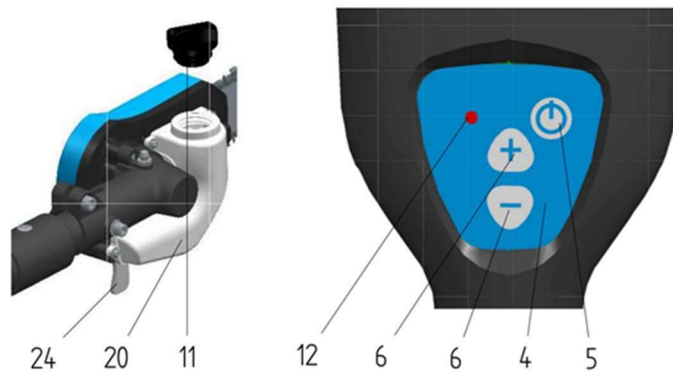


POZOR!

- **Prije pokretanja motora, provjerite je li lanac u dodiru sa stranim tijelima.**
- **Nemojte raditi na stablima ili na ljestvama jer je iznimno opasno.**
- **Prije početka rada s alatom, obucite odgovarajuću zaštitnu odjeću. Provjerite da su svi sigurnosni i zaštitni sustavi ispravni i da su pravilno montirani.**
- **Provjerite jesu li šipka za rezanje (15) i lanac (16) pravilno postavljeni i ima li lanac ispravnu zategnutost.**
- **Provjerite jesu li svi zatezni vijci pravilno blokirani.**

4.1.3. Punjenje spremnika za podmazivanje

Napunite spremnik za ulje (20) za podmazivanje lanca. Ako ga ne koristite, lanac se može zaglaviti. Podmazivanje se provodi automatski i ne zahtijeva nikakvo prilagođavanje. Kapacitet spremnika za ulje jednak 50 ml.



⚠ POZOR!

Nemojte koristiti otpadno ulje. Ono može oštetiti pumpu za podmazivanje.

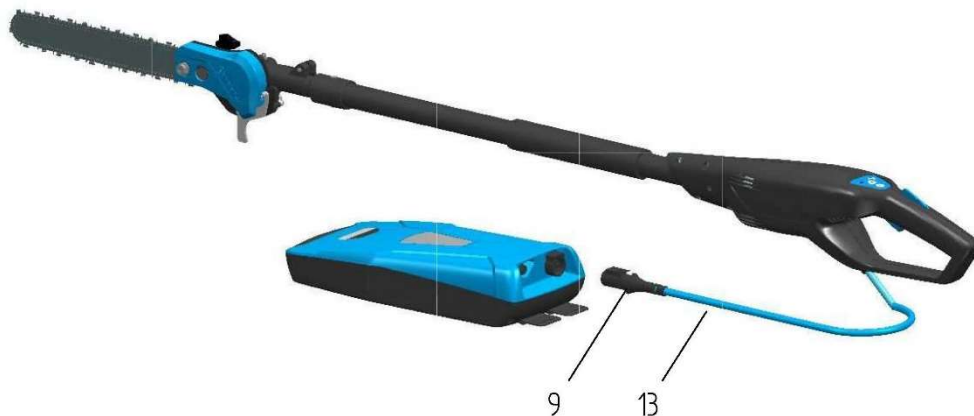
Koristite samo i isključivo komercijalno dostupno ulje prikladno za podmazivanje lanaca motorne pile.

⚠ POZOR!

Prije svakog punjenja, očistite područje oko čepa (11), tako da nečistoće ne uđu u spremnik (20).

4.1.4. Zaustavljanje alata

- Povežite priključak (9) kabela (13) za napajanje na bateriju.
- Držite čvrsto ručke alata objema rukama.



4.2. Zaustavljanje alata

Otpuštanjem poluge (7) za uključivanje doći će do trenutnog zaustavljanja motora i lanca. Zaustavite motor prije naslanjanja alata na površinu.

Nakon uporabe alata nekoliko minuta, provjerite zategnutost lanca:

- Zaustavite motor i otpustite polugu (7) za uključivanje;
- Isključite alat pomoću prekidača (5) ON/OFF (UKLJ./ISKLJ.);
- Iskopčajte kabel za napajanje (13);
- Ostavite rezu šipku da se ohladi nekoliko minuta;
- Provjerite stanje i napetost lanca (16) (odj. 6.1.2).

⚠ POZOR!

Nemojte polagati ili ostavljati alat bez nadzora prije nego što se lanac (16) zaustavi kako biste izbjegli opasnost ili oštećenja predmeta ili ozljede ljudi, kada završite s uporabom.

4.3. Isporuka i premještanje

Alat pakira i prevozi do klijenta proizvođač, u kartonskoj kutiji 520x240x115 mm. Masa ambalaže iznosi 5 kg i stoga se lako prenosi bez posebnih pomagala.

⚠ POZOR!

Operacije pomicanja tereta se moraju izvoditi uz poštivanje važećih propisa iz područja sigurnosti na radnim mjestima. Čuvajte kutiju za spremanje alata tijekom dugih razdoblja ili ako trebate alat poslati zapakiran u neki od centara za potporu radi mogućih popravaka.

5. UPORABA ALATA

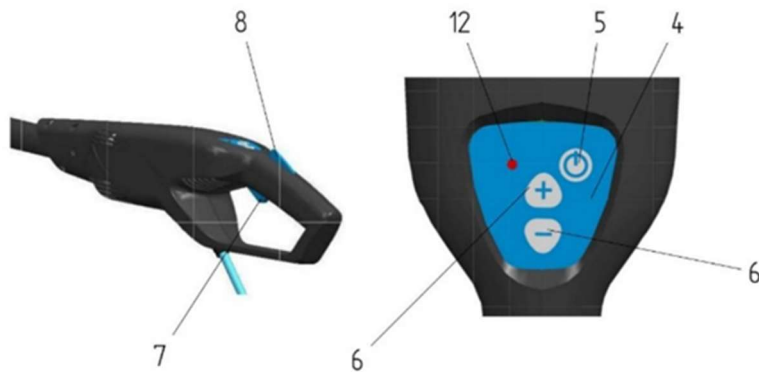
5.1. Predviđena uporaba proizvoda

Za pravilnu uporabu obavezno je stabilno držati alat s obje ruke i uključiti ga pomoću prekidača (5) ON/OFF - UKLJ./ISKLJ.

Za postavljanje brzine lanca, koristite tipke +/- (6).

Pritisnite sigurnosnu kopču (8), koja se nalazi iznad točke držanja, kako biste oslobodili upravljačku polugu alata. Zatim pomoću poluge (7) pokrenite alat. Otpuštanjem poluge (7) za uključivanje, aktivna kočnica za blokadu (8) se uključuje automatski i alat se zaustavlja.

Prije odlaganja alata, provjerite je li lanac zaustavljen, isključite prekidač za uključivanje/isključivanje (5) ON/OFF, odspojite priključak (9) kabel za napajanje (13) i umetnite poklopac vodilice (3) kako biste zaštitili lanac (16).



POZOR!

- Koristite alat samo za svrhe opisane u odj. „Opis proizvoda“. Svaka druga uporaba može izazvati nezgode i zabranjena je.
- Pokrenite alat samo kad je postavljen među grane. Nepravilna uporaba je najveći razlog habanja alata i ne dozvoljava smanjenu potrošnju baterije.
- Nikada nemojte odspojiti priključak za napajanje tijekom korištenja alata.



POVRATNI UDAR

Povratni udar se može dogoditi kad vrh šipke dodirne predmet ili kada drvo zapne ili se nagnječi tijekom rezanja. Da biste spriječili i smanjili povratni udarac, zadržite kontrolu nad alatom čvrsto ga držeći objema rukama. Poznavanje povratnog udara i prevencija eliminiraju „faktor iznenađenja“ čime smanjuju mogućnosti nesreće. Pazite da područje na kojem režete bude bez prepreka i/ili materijala koji se mogu lansirati.

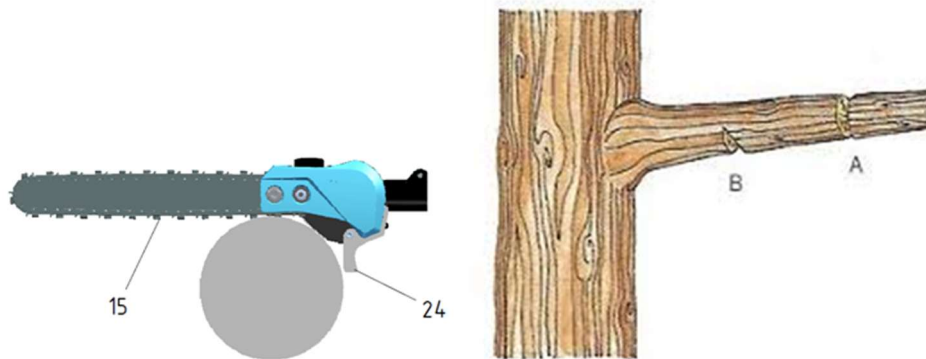
5.2. Nepredviđena uporaba

- Ne koristiti alat ako je u stanju narušene ravnoteže.
- Ne koristite na skliskom ili strmom terenu.
- Ne koristite alat u slučaju kiše ili na mokrim granama
- Ne rezati druge materijale osim drva.
- Ne koristiti alat za podizanje, premještanje ili lomljenje predmeta ili kao polugu za podizanje.
- Ne koristiti alat u eksplozivnoj i zapaljivoj atmosferi.
- Ne upotrebljavajte alat pod svim uvjetima zabrane i naputaka iz ovog priručnika (vidi i odjeljak 2.3.).

5.3. Norme za rad i rastavljanje

5.3.1. Presjek rastavljanja

- Naslonite kuku (24) na granu.
- Pokrenite alat istovremenim pritiskanjem na sigurnosno sredstvo (8) i na polugu (7) za uključivanje.
- Odrežite deblo donjim dijelom lančane šipke (15).
- Ako je grana zategnuta: Izvršite rez pražnjenja na strani pod pritiskom, nakon čega sa strane u zatezanju rezom rastavljanja.



5.3.2. Rezanje debelih grana

Napravite reljefni rez (A) 20 cm ispred identificirane točke (B), gdje zatim možete napraviti presječni rez.



POZOR!

Ako drvo blokira lanac (16) tijekom reza, zaustavite motor, podignite deblo i promijenite mu položaj. Nemojte pokušavati osloboditi lanac (16) povlačenjem alata s ručke (1).

5.4. Prijevoz i rukovanje alatom

Prije rukovanja alatom, u slučaju kratkih putovanja, provjerite sljedeće:

- a) Alat je isključen
- b) Lanac je zaustavljen
- c) Poklopac šipke (3) je umetnut.

Nakon provjere gore navedenih uvjeta, nastavite s rukovanjem tako da okrenete reznju glavu unatrag u odnosu na smjer rukovanja, i pritom pazite da nema ljudi, stvari ili životinja koji mogu doći u dodir s alatom.

U slučaju kretanja s različitih mjesta ili za duga putovanja, uz ono što je gore navedeno (točka a-b-c), propisano je također:

- d) iskopčati kabel iz baterije
- e) pohraniti alat u njegovo pakiranje



POZOR!

Koristite alat samo za svrhe opisane u odj. „Opis proizvoda“. Svaka druga uporaba može izazvati nezgode.

5.5. Spremanje alata

Na kraju uporabe, ili u slučaju dugih razdoblja neaktivnosti:

- Slijedite postupak isključivanja i osiguravanja gore navedenog alata (vidi odjeljak 5.4.).
- Ispraznite spremnik za ulje (20) i zatvorite poklopac(11).
- Uklonite izrezani otpad (piljevinu) s prednjeg kućišta (2). Sastavite i savršeno očistite alat.
- Umetnite poklopac šipke (3) na šipku (15).
- Slijedite sva pravila održavanja opisana u priručniku.

5.6. Poteškoće, uzroci, rješenja

Radnje traženja kvarova i rješavanja problema može provoditi samo propisno obučeno osoblje koje je dobro razumjelo upute u ovom priručniku i u dostavljenoj dokumentaciji.

Situacije koje mogu dovesti do kvara obično se mogu pripisati nedostatku ili lošem održavanju ili kvaru neke mehaničke i / ili električne / elektroničke komponente alata ili situaciji povezanoj s proizvodom koji se obrađuje.

Sljedeća tablica prikazuje popis mogućih kvarova koji se mogu pojaviti na alatu. Stupac „Uzrok“ prikazuje uzrok koji je doveo do stanja kvara.

Stupac „Rješenje“ prikazuje korektivnu radnju za rješavanje situacije kvara koja se dogodila.

Za dijagnozu problema povezanih s komercijalnom opremom koja čini isporučeni stroj potrebno je pogledati priručnik i / ili dokumentaciju komponente / opreme.

POTEŠKOĆA	UZROK	RJEŠENJE
Alat ne radi.	<ul style="list-style-type: none"> a) Prekidač (5) ON/OFF (UKLJ./ISKLJ) u položaju OFF/ISKLJ. b) Lanac (16) bez odgovarajućeg napona. c) Prazna baterija. d) Priključak baterije nije umetnut e) Priključak je oštećen 	<ul style="list-style-type: none"> a) Premjestite prekidač (5) u uključeni položaj ili ON. b) Prilagodite zategnutost lanca (16) djelovanjem na vijak (17) za prilagođavanje šipke (15). c) Napunite bateriju. f) Umetnite priključak g) Obratite se centru za tehničku pomoć
Lanac se blokira.	<ul style="list-style-type: none"> a) Nedovoljna podmazanost. Niska razina ulja u spremniku (20). b) Lanac (16) bez odgovarajućeg napona. c) Nepoštivanje uvjeta za rezanje 	<ul style="list-style-type: none"> a) Dodajte ulje u spremnik (20) kroz čep (11). b) Prilagodite zategnutost lanca (16) djelovanjem na vijak (17) za prilagođavanje šipke. c) Pogledajte pogl. 5.3 norme za rad i rastavljanje
Podmazanost nije dovoljna.	<ul style="list-style-type: none"> a) Nedovoljna podmazanost. Niska razina ulja u spremniku (20). b) Pumpa za podmazivanje začepljena ostacima rezanja. 	<ul style="list-style-type: none"> a) Dodajte ulje u spremnik kroz čep (11). b) Rastavite prednje kućište (2) i očistite od ostataka rezanja. c) Odnosite alat u Ovlašteni centar za potporu radi popravka.
Lanac (16) poskakuje tijekom rezanja.	<ul style="list-style-type: none"> a) Lanac (16) je istrošen ili oštećen. 	<ul style="list-style-type: none"> a) Naoštrite lanac (16). b) Zamijenite lanac (16).
Lančana pila nema snage.	<ul style="list-style-type: none"> a) Prazna baterija. b) Baterija je na kraju životnog vijeka ili je treba zamijeniti 	<ul style="list-style-type: none"> a) Napunite bateriju. b) Obratite se centru za tehničku pomoć

6. ODRŽAVANJE

6.1. Redovito održavanje



POZOR!

- Alat se mora uvijek održavati u savršenom radnom stanju, uključujući rezne elemente i njihovu zaštitu
- Sve radnje održavanja koje nisu obuhvaćene ovim priručnikom moraju se obavljati u C.A.T centrima.
- Operacije redovitog održavanja mogu izvoditi operateri.



POZOR!

Za održavanje koristite samo izvorne rezervne dijelove društva Campagnola.



POZOR!

Sve operacije održavanja se moraju izvoditi s kablom za napajanje iskopčanim iz baterije.

Svi zahvati i / ili održavanje na bateriji su zabranjeni s izuzetkom onoga što je naznačeno u priručniku baterije na koji se upućuje za sve aktivnosti propisane i dopuštene na bateriji.

6.1.1. Općenito



Operacije redovitog održavanja mogu izvoditi operateri ili održavatelji.

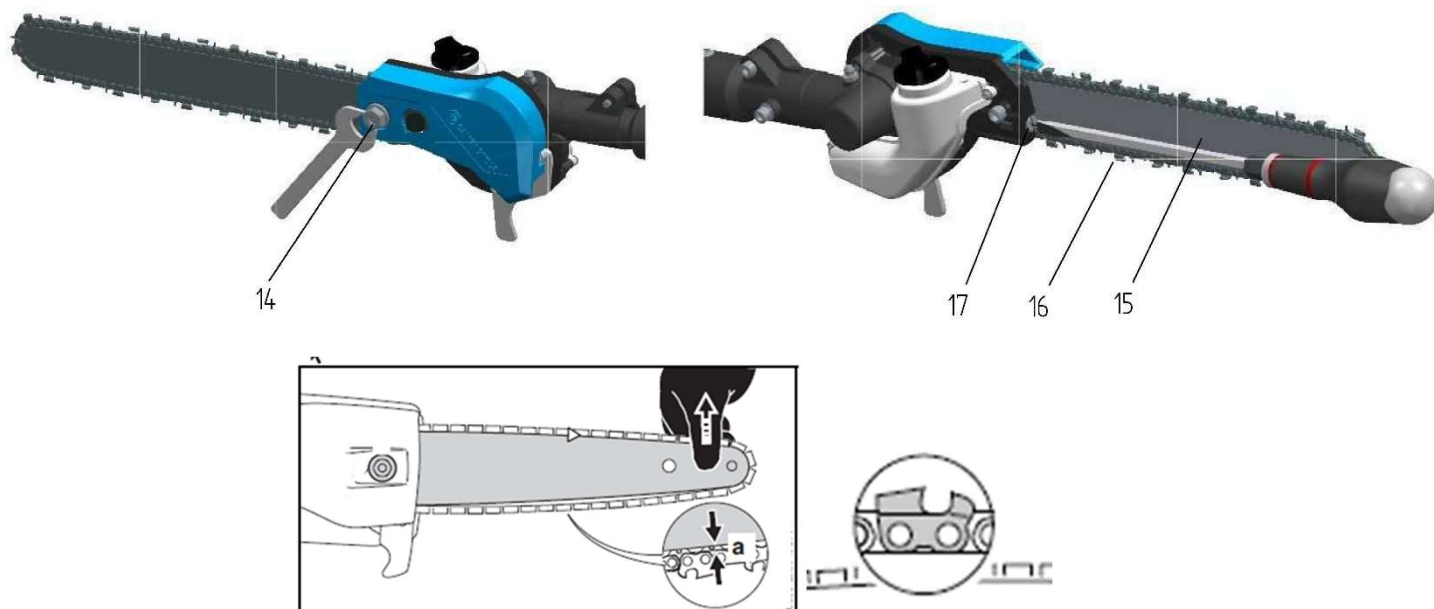
Prije svake rutinske aktivnosti održavanja obavezno:

- Isključite prekidač (5) ON/OFF (UKLJ./ISKLJ) (položaj OFF/ISKLJ).
- Iskopčajte kabel za napajanje (13).
- Stavite bateriju u siguran položaj.
- Obucite rukavice za zaštitu od posjekotina.

6.1.2. Prilagođavanje zategnutosti lanca

Izvršite slijedom ove operacije:

- Otpustite matice (14) i (25).
- Okrenite vijak (17) u smjeru kazaljke na satu kako bi zategnuli lanac (16) ili u smjeru suprotnom od kazaljke na satu kako bi ga otpustili.
- Za pravilno zatezanje lanca, držite zupce na 2 mm od šipke (15) kao što je prikazano na slici
- Zaključajte matice (14) i (25).



6.1.3. Zamjena lanca ili rezne šipke

Izvršite slijedom ove operacije:

- Odvijte matice (14) i (25) koje zaključavaju prednje kućište (2).
- Otpustite rezu šipku (15), odvrtanjem vijka u smjeru suprotnom od kazaljke na satu (17).
- Uklonite šipku s lancem i zamijenite je te pritom pazite na pravilnu raspoređenost reznih zubaca.
- Montirajte šipku s novim lancem, montirajte prednje kućište (2) i djelomično zavrnite matice (14) i (25).
- Zategnite lanac okretanjem vijka (17) za postavljanje u smjeru kazaljke na satu.
- Postavite lanac tako da je dobro zategnut i da može lagano klizati snagom jedne ruke.
- Kad se postigne odgovarajuća zategnutost, ponovno montirajte prednje kućište (2) i zaključajte matice (14) i (25).

6.1.4. Podmažite rezu šipku

Emisiju ulja na lancu (16) unaprijed određuje proizvođač. Rad je automatski i ne zahtijeva nikakvo prilagođavanje. Uvijek provjerite razinu ulja u spremniku (20). Podmazivanje se izvodi automatski. Dolijevanje ulja vrši se odvrtanjem čepa (11) spremnika (20).

Povremeno očistite ulazni otvor za ulje, izlazni kanal za ulje i utor vodilice lanca.



POZOR!

Nemojte koristiti otpadno ulje. Ono može oštetiti pumpu za podmazivanje.



POZOR!

Prije svakog punjenja, očistite područje oko čepa, tako da nečistoće ne uđu u spremnik.



POZOR!

Ako ne podmažete, lanac (16) se može zaglaviti na potpornoj šipci (15).

6.1.5. Održavanje na kraju rada

Na kraju uporabe, ili u slučaju dugih razdoblja neaktivnosti:

- Slijedite postupak isključivanja i osiguravanja gore navedenog alata (vidi odjeljak 5.4.).
- Ispraznite spremnik za ulje (20) i zatvorite poklopac (11).
- Uklonite izrezani otpad (piljevinu) s prednjeg kućišta (2). Sastavite i savršeno očistite alat.
- Umetnite poklopac šipke (3) na šipku (15).
- Slijedite sva pravila održavanja opisana u priručniku.



POZOR!

Svakih 20 sati rada rastavite prednje kućište (2) i uklonite ostatke rezanja koji bi mogli spriječiti besprijekoran rad alata.

6.2. Izvanredno održavanje

6.2.1. Općenito



Operacije izvanrednog održavanja ili popravaka mora izvoditi radnik zadužen za mehaničko održavanje.

Prije bilo koje izvanredne aktivnosti održavanja obvezno:

- Obucite rukavice za zaštitu od posjekotina.
- Isključite prekidač za uključivanje i isključivanje ON/OFF (5) (pol. OFF / ISKLJ.).
- Stavite bateriju u siguran položaj.
- Iskopčajte kabel za napajanje (13)



POZOR!

Bilo koja operacija izvanrednog održavanja (zamjena upravljačke tipkovnice, kabela za napajanje, motora, elektronske kartice itd.) mora se izvoditi u centru za tehničku pomoć.

6.2.2. Čišćenje rezne šipke i otvora za podmazivanje

Često čistite ove dijelove, posebno prije uporabe.

- Skinite lanac (16) i očistite kanal šipke (15).
- Očistite rupe za podmazivanje.

6.2.3. Oštrenje lanca



POZOR!

Nosite rukavice sa zaštitom od probijanja.



POZOR!

Slijedite upute proizvođača za oštrenje i održavanje lanca. Smanjivanje visine graničnika dubine može povećati rizik od povratnih udara.

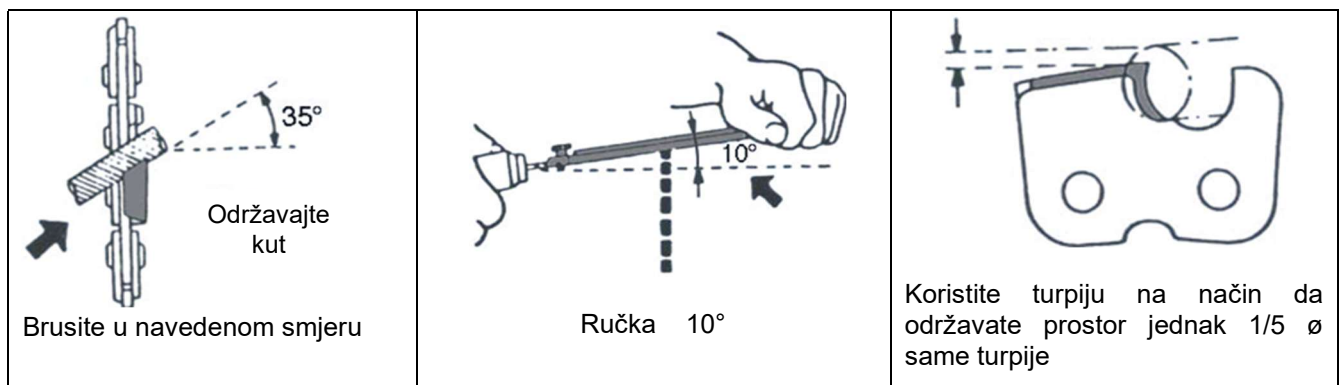


POZOR!

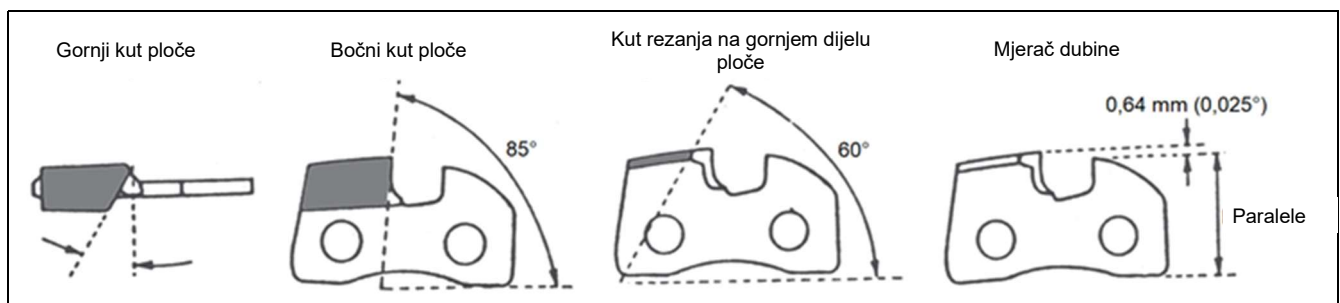
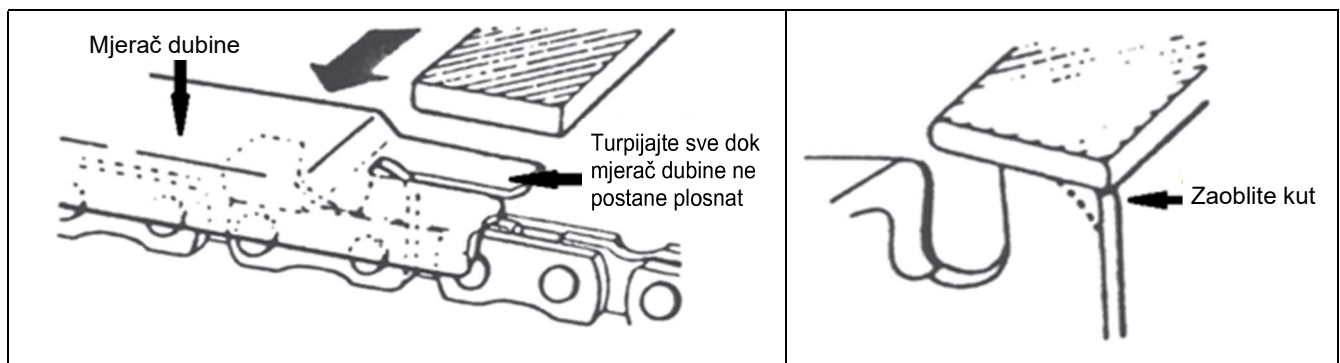
Svaka 3 ili 4 oštrenja lanca, po potrebi provjerite i izbrusite graničnik dubine ravnom turpijom, a zatim zaoblite prednji vrh.

Korak lanca je $1/4$ ", pa koristite turpiju promjera 4 mm i ravnu turpiju.

- Uvijek oštrite lanac s unutarnje prema vanjskoj strani reznog ruba, s nagibom od 35° .
- Oštre karike, nakon oštrenja, moraju biti iste duljine i širine.



Čvrsto postavite graničnik dubine na lanac tako da graničnik dubine strši. Izbrusite izbočeni dio graničnika dubine dok se ne dobije ista razina graničnika dubine. Zaoblite prednji kut graničnika dubine.



6.3. Tablica redovnog održavanja

ODRŽAVANJE	REDOVITO					IZVANREDNO
	Prije uporabe	Svaka 2 sata rada	Svaki dan	Svaki tjedan	Svakih 90 dana	
Provjerite podmazanost lanca.	X	X	X			Na završetku svake sezone rada / barem jedan put godišnje
Provjerite stanje zategnutosti lanca.	X	X	X	X		
Provjerite stanje šipke.	X			X		
Provjerite učinkovitost sigurnosnih uređaja i zaštita.	X			X		
Provjerite i dopunite ulje	X	X	X			
Uklonite ostatke rezanja.			X	X		
Provjerite istrošenost zupčanika lanca.				X		
Obrazac za reviziju koja se mora izvršiti u jednom od Ovlaštenih centara za potporu proizvođača.						

6.4. Rezervni dijelovi

Kako naručiti rezervne dijelove:

Da biste naručili rezervne dijelove, obratite se lokalnom distributeru ili prodavaču ili ovlaštenom servisnom centru društva Campagnola Srl navodeći količinu i šifru dijela koji želite naručiti.

Popis rezervnih dijelova dostupan je na internetskoj stranici proizvođača Campagnola Srl

Umjesto toga, pošaljite pisani zahtjev tvrtki:

Campagnola S.r.l.

Sjedište i postrojenje

40069 ZOLA PREDOSA (BO) - Italija

Via Lazio, 21,23,23/A e 23/B

Tel. +39 051 753500

Fax. +39 051 752551

www.campagnola.it star@campagnola.it

i navedite:

- serijski broj stroja
- tip skupine kao što je prikazano na pločici postavljenoj na stroju. Ako je odsutan, navedite opis komada
- kod dijela (nalazi se u priručniku komponente)
- opis
- željenu količinu

7. UNIŠTAVANJE I ZBRINJAVANJE KOMPONENTI

7.1. Zbrinjavanje istrošenih materijala

Stroj, nakon ugradnje/sklapanja i u svom normalnom radu, ne izaziva onečišćenje okoliša, ali tijekom cijelog razdoblja uporabe nastaju neke vrste otpada ili istrošenih materijala u određenim uvjetima (npr. mast/ulje za podmazivanje mehaničkih dijelova) koje zahtijevaju prikladno zbrinjavanje.

Za zbrinjavanje ovih materijala u svakoj državi postoje specifični propisi očuvanja okoliša. Klijent je obavezan poznavati važeće zakone u vlastitoj zemlji i raditi tako da se pridržava dotičnog zakonodavstva sukladno smjernicama navedenim na tehničkim listovima proizvoda u uporabi.

 **POZOR!**

Podsjećamo na poštivanje važećih zakona iz područja zbrinjavanja mineralnih ulja, masti i ostataka od obrada.

 **POZOR!**

Više informacija o načinima zbrinjavanja ulja/masti i drugih tvari, možete pronaći na sigurnosnom listu samih tvari.

Zbrinjavanje toksičnog otpada tijekom faza prikupljanja, prijevoza, obrade (u smislu operacije prerade potrebne za uporabu), te odlaganja i ispuštanja, predstavljaju radnje od javnog interesa i podliježu poštivanju sljedećih općih načela:

- a) Mora se izbjegavati bilo koja šteta ili opasnost u pogledu zdravlja i sigurnosti zajednice i pojedinaca.
- b) Mora se jamčiti usklađenost s higijenskim i zdravstvenim zahtjevima te se mora izbjeći svaki rizik od onečišćenja zraka, vode, tla i podzemlja.
- c) Moraju se promicati sustavi uporabe i recikliranja materijala i energije, uz poštivanje ekonomskih kriterija i onih učinkovitosti.

Moraju se promicati sustavi uporabe i recikliranja materijala i energije, uz poštivanje ekonomskih kriterija i onih učinkovitosti.

7.2. Smjernice za posebni otpad

Pod posebnim se otpadom smatraju ostaci industrijske obrade i materijali koji potječu iz uništavanja uređaja i istrošenih ili zastarjelih strojeva.

Za zbrinjavanje posebnog otpada, također štetnog i toksičnog, zaduženi su proizvođači samog otpada, izravno ili preko tvrtki ili ovlaštenih tijela te se isti mora uručiti subjektima koji upravljaju javnom uslugom s kojima je sklopljena odgovarajuća konvencija.

Svaka zemlja/općina je dužna Županiji pružiti sve raspoložive informacije o zbrinjavanju otpada na vlastitom teritoriju.

 **POZOR!**

Nezakonito zbrinjavanje proizvoda od strane vlasnika dovodi do primjene kazni predviđenih važećim zakonom.

 **POZOR!**

Sukladno Direktivi „OEE0“ 2012/19/EU, ako je kupljena/i komponenta/proizvod označena/označen sljedećim znakom prekrížene kante za otpatke s kotačima, znači sa se proizvod na završetku svojeg korisnog vijeka mora zbrinuti odvojeno od ostalog otpada.

Odvojenim zbrinjavanjem otpada ove komponente/proizvoda na završetku njezinog/njegovog radnog vijeka upravlja proizvođač.

Korisnik koji se želi riješiti ove opreme će se stoga morati obratiti proizvođaču i slijediti sustav koji je proizvođač odabrao za omogućavanje odvojenog zbrinjavanja uređaja na kraju korisnog vijeka.

Odgovarajuće odvojeno zbrinjavanje otpada za daljnje slanje odloženog uređaja na recikliranje, obradu i ekološki održivo zbrinjavanje, pridonosi izbjegavanju mogućih negativnih posljedica na okolinu i zdravlje te pospješuje uporabu i/ili recikliranje materijala koji sačinjavaju opremu.

Nezakonito zbrinjavanje proizvoda od strane korisnika dovodi do primjene kazni predviđenih važećim zakonima.

 **POZOR!**

Ako na uređajima nije prisutan znak prekrížene kante za otpad, znači da zbrinjavanje proizvoda nije na teret proizvođača. U tom slučaju uvijek vrijede važeći propisi o zbrinjavanju otpada.

